

polk[®]
ULTRAMARINE
C E R T I F I E D

PA4A

Manuel d'installation et d'utilisation
Manual de Instalación y Operación

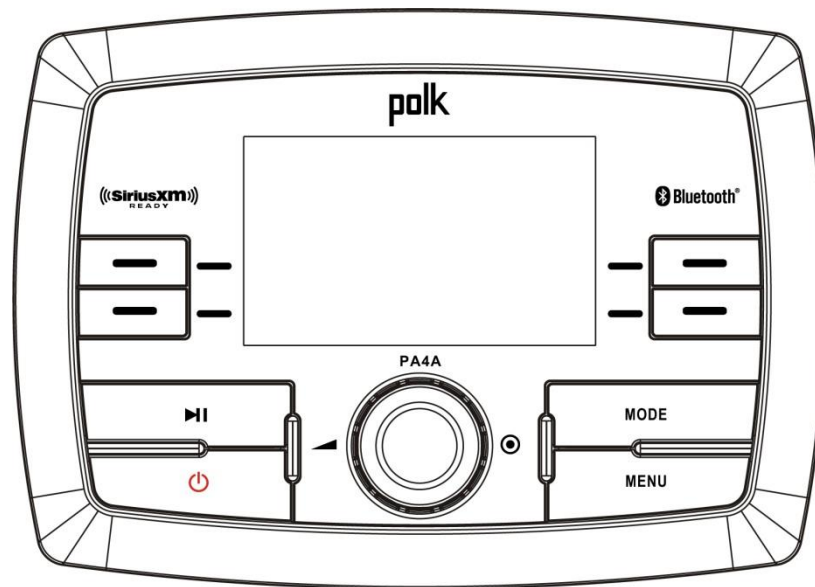


TABLE DES MATIERES

Avertissements et conformité.....	1
Introduction.....	3
Informations sur la sécurité.....	4
Installation.....	5
Câblage.....	7
Options de la télécommande.....	8
Fonctionnement de base.....	9
Fonctionnement du tuner.....	11
Fonctionnement de la radiométéo.....	13
Fonctionnement Sirius XM.....	14
Fonctionnement USB MP3.....	19
Fonctionnement du Bluetooth.....	21
Utilisation de l'App.....	22
Caractéristiques.....	23
Dépannage.....	23

CONTENU

Advertencias y Cumplimiento.....	24
Introducción.....	26
Información de Seguridad.....	27
Instalación.....	28
Cableado.....	30
Opciones de Control Remoto.....	31
Operación Basica.....	32
Operación de Sintonizador.....	34
Operación de Banda de Clima.....	36
Operación de Sirius XM.....	37
Operación de MP3 USB.....	42
Operación del Bluetooth.....	44
Operación del APP.....	45
Especificaciones.....	46
Solucionador de Problemas.....	46



www.asaelectronics.com
877.305.0445

Droits d'auteur et Marques de Commerce

Sirius, XM et toutes les marques et logos liés sont la propriété de Sirius XM Radio Inc. et de ses filiales. Visitez www.siriusxm.com/xmlineup pour les mises à jour.

Tout programme/liste de stations disponibles/service XM peut être modifié et est soumis à un droit de préemption. Toutes les autres marques et logos sont la propriété respective de leurs auteurs. Tous droits réservés.

Derechos de Autor y Marcas Registradas

Sirius, XM y todas las marcas y logotipos relacionados son marcas registradas de Sirius XM Radio Inc. y sus filiales. Visita www.siriusxm.com/xmlineup para obtener actualizaciones. Toda la programación / lista de canales / servicios XM están sujetos a modificaciones o retractos. Todas las demás marcas y logotipos son propiedad de sus respectivos propietarios. Todos los derechos reservados.

AVERTISSEMENTS ET CONFORMITÉ

Consignes de sécurité importantes

1. Lisez ces instructions.
2. Gardez ces instructions.
3. Tenez compte de tous les avertissements.
4. Suivez toutes les instructions.
5. Ne pas utiliser cet appareil près de l'eau.
6. Nettoyez uniquement avec un chiffon sec.
7. Ne pas obstruer les ouvertures de ventilation. Installez selon les instructions du fabricant.
8. Ne pas installer près des sources de chaleur telles que des radiateurs, batteries de chauffe, cuisinières ou autres appareils (y compris les amplificateurs) qui produisent de la chaleur.
9. Ne pas contourner le dispositif de sécurité de la fiche polarisée ou de terre. Une fiche polarisée possède deux lames dont une plus large que l'autre. Une fiche de terre a deux lames et une troisième broche de mise à la terre. La lame large ou la troisième broche est prévue pour votre sécurité.
Si la fiche fournie ne rentre pas dans votre prise, consultez un électricien pour le remplacement de la prise obsolète.
10. Protégez le cordon d'alimentation afin qu'il ne soit piétiné ou pincé, en particulier au niveau des fiches, prises de courant et à l'endroit où il sort de l'appareil.
11. Utilisez uniquement des fixations / accessoires spécifiés par le fabricant.
12. Utilisez seulement avec un chariot, un support, un trépied, une console ou table spécifié (e) par le fabricant ou vendu (e) avec l'appareil. Lorsque vous utilisez un chariot, soyez prudent lorsque vous déplacez l'ensemble chariot / appareil pour éviter des blessures en cas de chute.



Attention aux chariots

13. Débranchez cet appareil pendant les orages ou si inutilisé pendant de

longues périodes.

14. Confiez toute réparation à un personnel qualifié. Une réparation est nécessaire lorsque l'appareil a été endommagé de quelque façon, tel que si cordon d'alimentation ou la prise est endommagé, du liquide a été renversé ou des objets sont tombés dans l'appareil, l'appareil a été exposé à la pluie ou à l'humidité, s'il ne fonctionne pas normalement ou s'il est tombé.

ATTENTION! Pour réduire les risques d'incendies ou de chocs électriques, ne pas exposer cet appareil à la pluie ou l'humidité.

ATTENTION! L'appareil ne doit pas être exposé au ruissellement ou aux éclaboussures et aucun objet rempli de liquide, comme des vases, ne doit être placé sur l'appareil.

Remarques FCC

ATTENTION! Des changements ou modifications de cet appareil non expressément approuvés par la partie responsable de la conformité pourraient annuler l'autorité de l'utilisateur à utiliser l'équipement.

REMARQUE: Cet équipement a été testé et s'est avéré conforme aux limites pour un appareil numérique de classe B, conformément à la Partie 15 des règlements de la FCC. Ces limites sont conçues pour fournir une protection raisonnable contre les interférences nuisibles dans une installation résidentielle.

Cet équipement génère, utilise, et peut émettre des ondes radioélectriques et, s'il n'est pas installé et utilisé conformément aux instructions, il peut causer des interférences nuisibles aux communications radio.

Cependant, il n'existe aucune garantie que des interférences ne se produiront pas dans une installation particulière. Si cette équipement provoque des interférences nuisibles à la réception radio ou télévision, ce qui peut être déterminé en mettant l'équipement hors et sous tension, l'utilisateur est encouragé à essayer de corriger cela en prenant une ou plusieurs mesures parmi les suivantes:

- Réorienter ou déplacer l'antenne de réception.
- Augmenter la distance entre l'équipement et le récepteur.
- Connecter l'équipement à une sortie sur un circuit différent de celui sur lequel le récepteur est relié.
- Consulter le revendeur ou un technicien radio/ TV.

INTRODUCTION

Caractéristiques du system

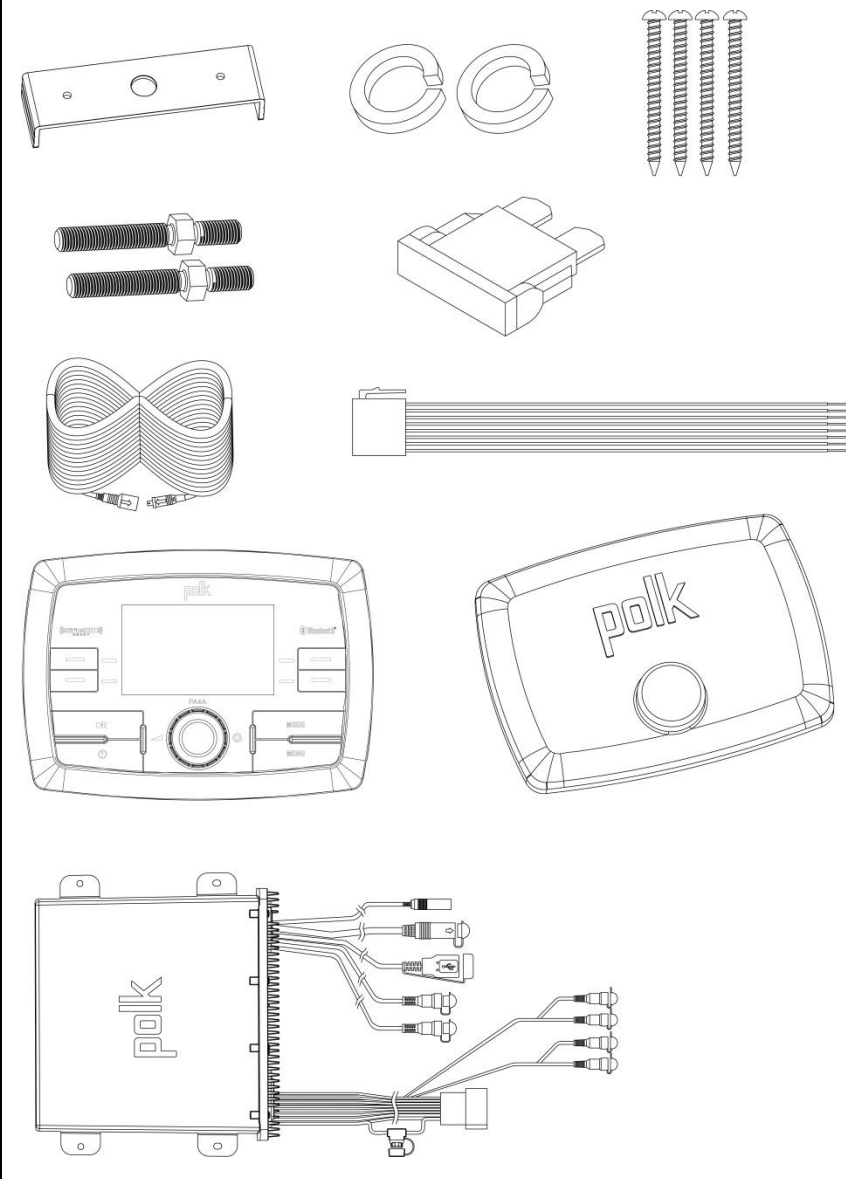
Les caractéristiques du système audio marin Polk PA4A incluent:

- Afficheur LCD à matrice de points
- Tuner AM / FM US / EURO avec 30 préséglages (12 AM, 18 FM)
- SiriusXM-Ready™
- Lecture USB de fichiers MP3 et WMA
- Bluetooth (prise en charge A2DP et AVRCP)
- APP Ready
- Radiométéo avec alertes
- Muet
- Préséglage d'égaliseur - 5 paramètres (Utilisateur, Plat, Pop, Classique, Rock)
- Contrôle des basses, aigus, balance et atténuation
- Puissance de sortie 50W x 4
- Protection du module de commande
- Télécommandes Ready (Optionnel PRC100BC, PRC200BC)
- 4 sorties pré amplifiées (RCA avant et arrière)
- Entrée audio auxiliaire (RCA)

Liste du contenu

- Module Tuner/ Amp Polk PA4A
- Module de commande Polk PA4A
- Câble de rallonge 10'
- Protection du module de commande
- Faisceau de câblage
- Manuel d'utilisateur
- Encoche de plan de montage
- Kit de montage
 - Support de montage
 - (4x) Vis de montage # 8
 - (2x) Boulon de fixation
 - (2x) Rondelle de fixation
 - (2x) Écrou de fixation
 - Fusible en lame 15A

ACCESSOIRES CONTENUS DANS LE KIT DE MONTAGE



INFORMATIONS SUR LA SÉCURITÉ

Lorsque vous naviguez

Gardez le niveau de volume assez bas pour être conscient de votre environnement.

Protégez de l'eau

Ne submergez pas le produit à l'eau, car cela peut provoquer un court-circuit, des incendies ou d'autres dommages électriques.

Protégez des éléments

Utilisez la protection incluse pour protéger l'appareil du soleil, de la poussière et de l'eau lorsqu'il n'est pas utilisé.

Protégez des températures élevées

N'installez pas la radio à proximité du compartiment moteur.

Utilisez une source de courant adéquate

Ce produit est conçu pour fonctionner avec un système de batterie 12 V à masse négative.

ATTENTION:

NE PAS OUVRIR ET ESSAYER DE REPARER SOI-MEME. CONFIER LA REPARATION A UN TECHNICIEN QUALIFIE.

AVERTISSEMENT:

POUR REDUIRE LES RISQUES D'INCENDIE OU DE CHOC ELECTRIQUE ET D'INTERFERENCE, N'UTILISER QUE LES ACCESSOIRES RECOMMANDES.

INSTALLATION

Avant de commencer

Toujours débrancher la borne négative de la batterie.

Remarques importantes

- Avant l'installation finale, testez les connexions de câblage pour vous assurer que l'appareil est correctement connecté et que le système fonctionne.
- Consultez votre revendeur le plus proche si l'installation nécessite des travaux lourds sur votre bateau.
- Installez l'appareil où il n'interfère pas avec le fonctionnement de votre bateau et ne peut pas blesser les passagers.
- Utilisez le modèle fourni pour couper l'ouverture de l'installation.

Protection du module de commande

- Pendant le stockage, utilisez la protection fournie pour prolonger la vie de votre appareil en le protégeant du soleil, de l'humidité, de la poussière et d'autres éléments.

Montage du module de commande

- Choisissez une zone de montage qui est propre et plate pour le module de commande, ce qui permet au joint arrière de sceller complètement la surface de montage.
- Fixez le module de commande en utilisant l'une des méthodes de montage indiquées ci-dessous.

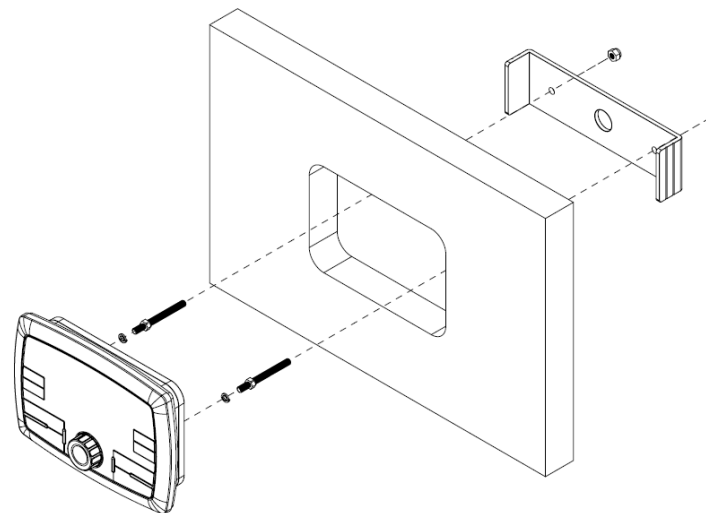
Avec support de montage

- Insérez le module de commande via l'encoche et sécurisez avec un support en utilisant le matériel fourni comme indiqué dans le schéma.

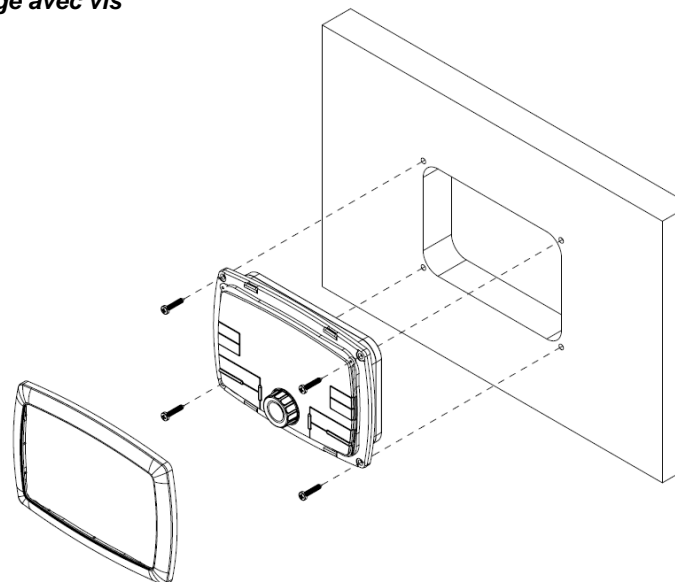
Montage avec vis

- Fixez le module de commande à la surface de montage en utilisant des vis de tête en acier inoxydable # 6 (non incluses) comme détaillé dans le schéma.

Avec support de montage



Montage avec vis

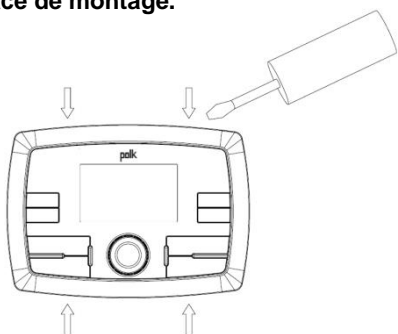


Retrait du module de commande

Pour retirer le module de commande, retirez le support de montage ou enlevez l'anneau de garniture et les vis de montage, puis faites glisser le module de commande hors de l'orifice de montage.

Retrait de l'anneau de garniture (Montage avec vis uniquement)

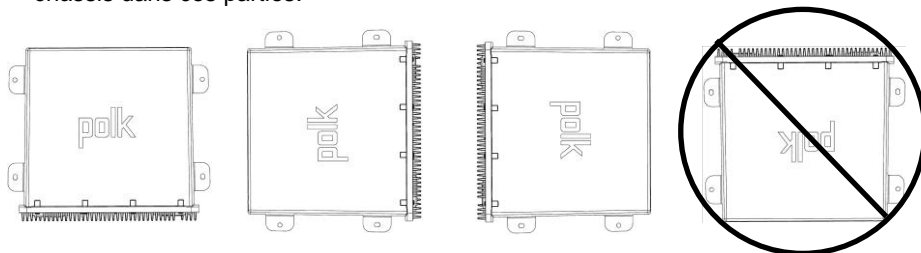
Avant de retirer les vis de montage, retirez d'abord l'anneau de garniture. En utilisant un petit outil non métallique d'enlèvement de panneau, appliquez le côté plat de l'outil à la zone de verrouillage haute de l'anneau de garniture (comme indiqué). Tirez vers l'avant et tournez pour dégager les loquets. **Remarque:** Utilisez une surface protectrice sous l'outil d'enlèvement afin de ne pas endommager la surface de montage.



Montage du module Tuner / Amp

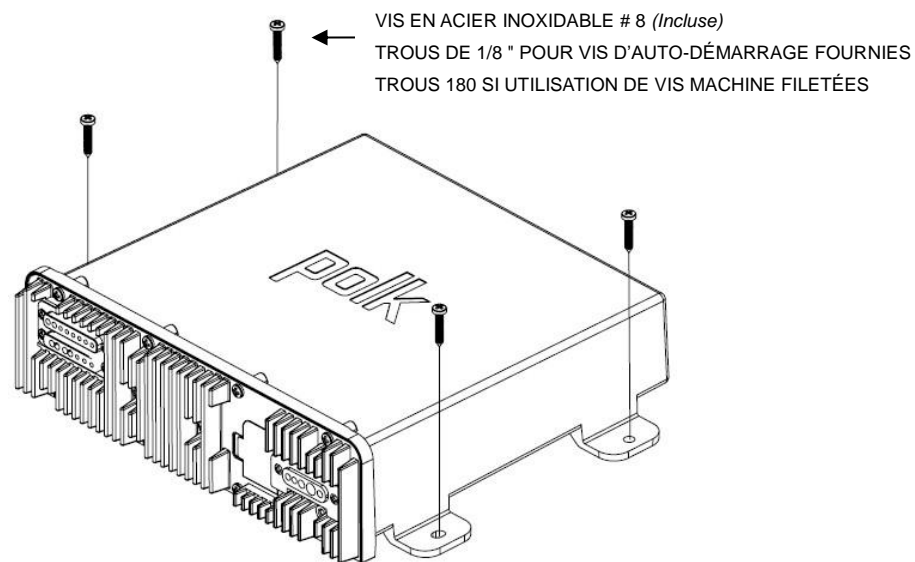
1. Choisissez une zone de montage du Tuner / Amp qui va assurer une ventilation pour empêcher la surchauffe de l'amplificateur. Le Tuner / Amp peut être monté dans la position horizontale ou verticale. Veuillez noter que lors du montage à la position verticale, il ne faut pas monter les points de sortie de harnais face vers le haut, car de l'eau peut s'accumuler autour du châssis dans ces parties.

2.



En utilisant les vis de la taille recommandée les plus courtes, montez le Tuner / Amp en suivant le diagramme ci-dessous.

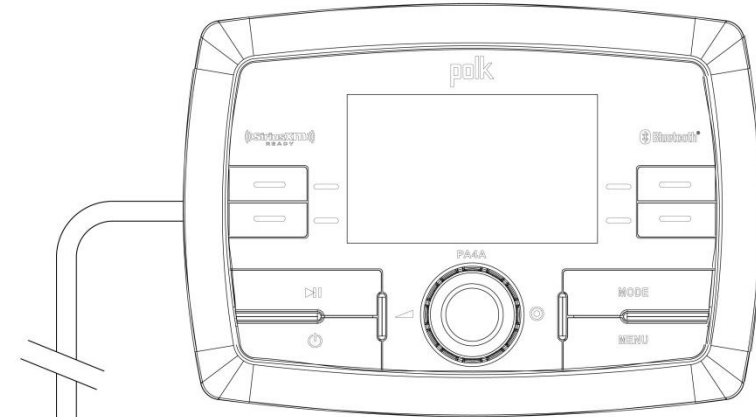
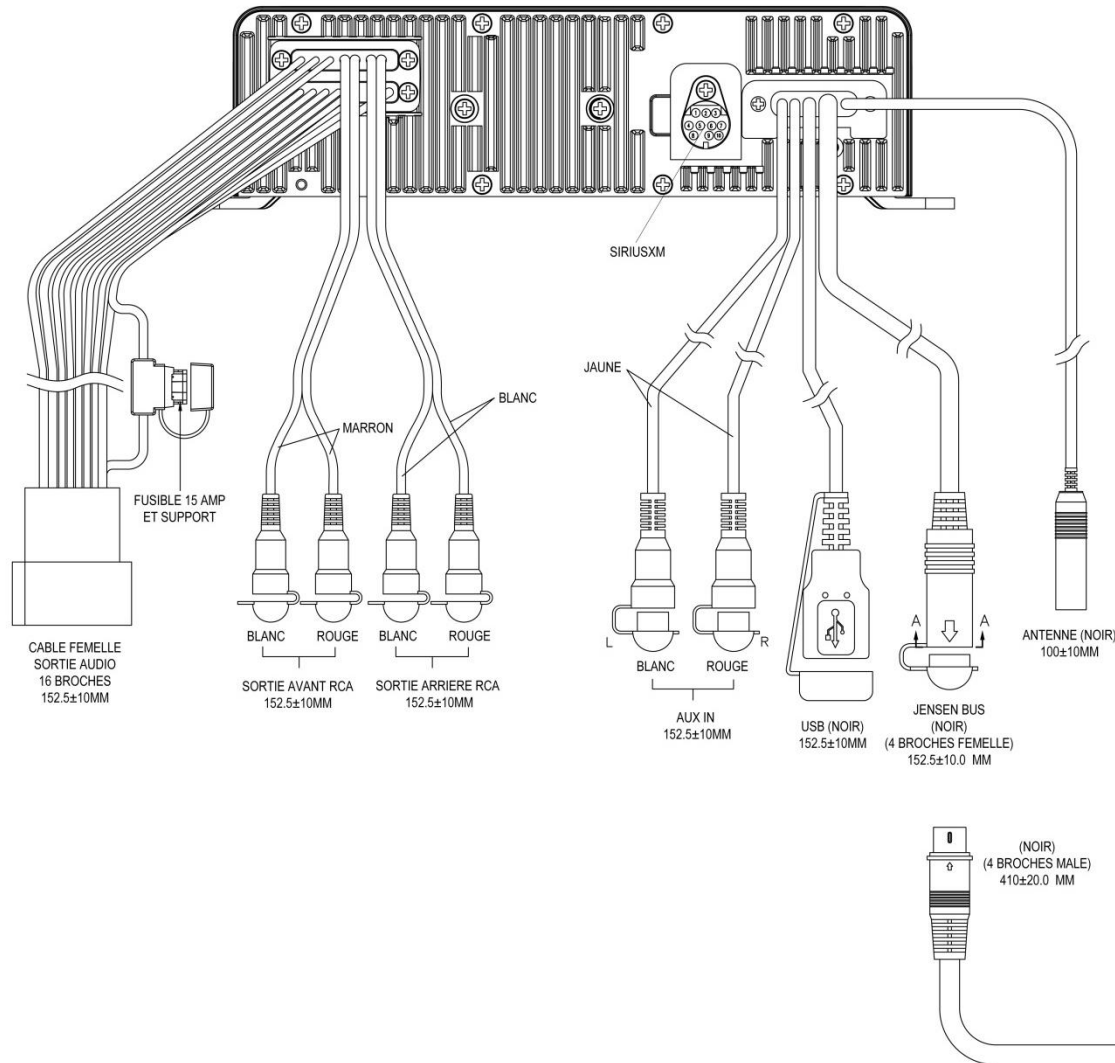
3. Orientez le harnais du Tuner / Amp et câbles dans tout le vaisseau, au besoin. Gardez un peu de place dans le harnais / câbles de sorte que ce ne soit pas trop serré, car cela peut causer des dommages aux fils.
4. Suivez le schéma de câblage avec soin et assurez-vous que toutes les connexions sont sécurisées avec des connecteurs à sertir isolés pour assurer le bon fonctionnement.
5. Une fois le câblage effectué, rebranchez la borne négative de la batterie et allumez l'appareil pour vous assurer de son fonctionnement (le bateau doit être démarré). Si l'appareil ne fonctionne pas correctement, débranchez la batterie, vérifiez tout le câblage et reportez-vous au dépannage guidé situé à l'arrière du manuel.



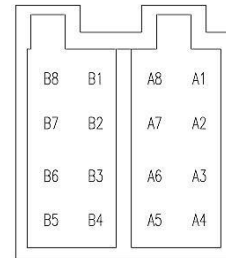
CÂBLAGE

MODULE TUNER/AMPLI

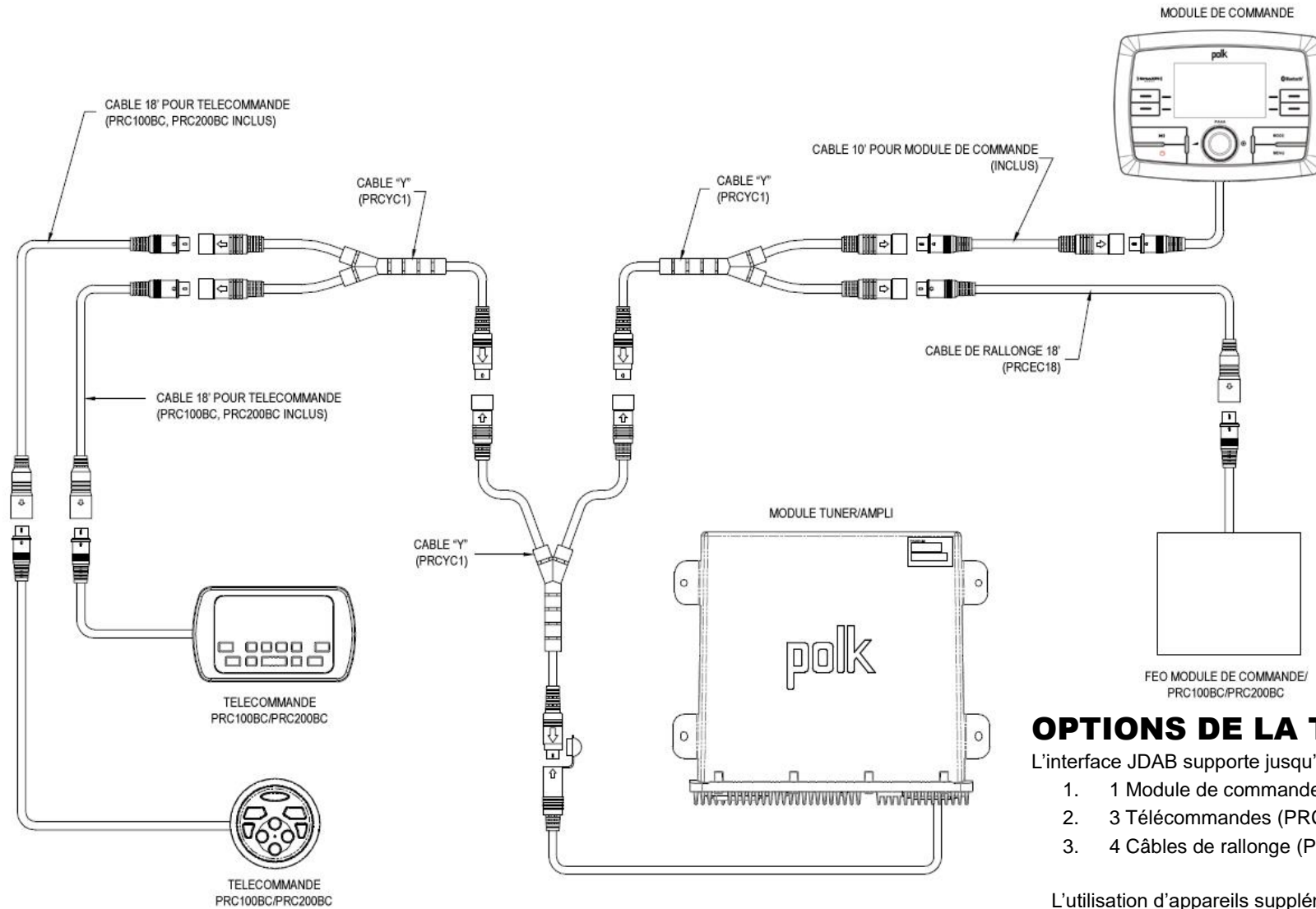
MODULE DE COMMANDE



VUE A-A
MONTRÉ EN VUE DE PIN



N ° de PIN	DESCRIPTION	COULEUR DE FIL
A1	Haut-parleur arrière droit (+)	VIOLET
A2	Enceinte avant droite (+)	GRIS
A3	Enceinte avant gauche (+)	BLANC
A4	Haut-parleur arrière gauche (+)	VERT
A5	Haut-parleur arrière gauche (-)	VERT / NOIR
A7	Enceinte avant droite (-)	GRIS / NOIR
A8	Haut-parleur arrière droit (-)	VIOLET / NOIR
B1	Pas de connexion	N / A
B2	Pas de connexion	N / A
B3	Déclencheur Amp à distance	BLEU
B4	Pas de connexion	N / A
B5	Terre	NOIR
B6	Pas de connexion	N / A
B7	+12 V commuté	ROUGE
B8	Pas de connexion	N / A



OPTIONS DE LA TELECOMMANDE

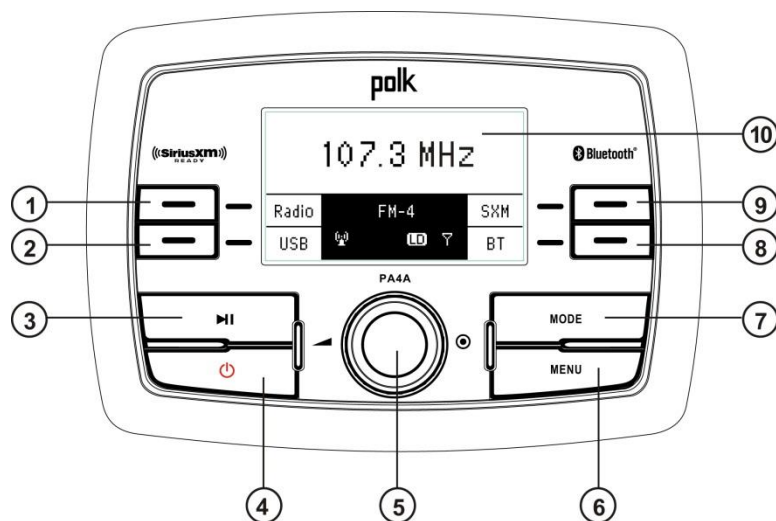
L'interface JDAB supporte jusqu'à:

1. 1 Module de commande PA4A
2. 3 Télécommandes (PRC100BC, PRC200BC, OEM)*
3. 4 Câbles de rallonge (PRCEC18)*

L'utilisation d'appareils supplémentaires ou inappropriés peut engendrer un mal fonctionnement..

**Équipement optionnel vendu séparément*

FUNCTIONNEMENT DE BASE



Mise en marche On / Off

Appuyez sur le bouton **POWER** (4) pour mettre l'appareil sous / hors tension.

Volume

Pour augmenter le volume, tournez l'**Encodateur** (5) dans le sens horaire. Pour diminuer le volume, tournez l'**Encodateur** dans le sens antihoraire.

Muet

Appuyez sur la touche **Lecture / Pause** (3) sur le panneau de contrôle pour couper la sortie audio. Appuyez de nouveau sur la touche **Lecture / Pause** pour rétablir le son.

Mode

Appuyez sur le bouton **MODE** (7) sur le panneau de contrôle pour entrer l'affichage de sélection de mode. Continuez à appuyer sur le bouton **MODE** pour faire défiler les modes de lecture disponibles. Appuyez sur la touche de fonction associée pour le mode de lecture souhaité qui s'affiche.

Menu Audio

Appuyez sur le bouton **MENU** (6) sur le panneau de contrôle pour accéder au menu audio. Vous pouvez naviguer à travers les menus audio par rotation de l'**encodateur** et en appuyant sur le **bouton de l'encodateur** pour faire une sélection. Tournez le **bouton de l'encodateur** dans le sens horaire pour augmenter et dans le sens antihoraire pour diminuer. L'appareil quitte automatiquement le menu audio après 10 secondes d'inactivité. Les éléments de menu suivants peuvent être réglés.

Niveau des basses

Utilisez le **bouton de l'encodateur** pour régler le niveau des basses de "-6" à "+6".

Niveau des aigus

Utilisez le **bouton de l'encodateur** pour régler le niveau des aigus de "-6" à "+6".

Balance

Utilisez le **bouton de l'encodateur** pour régler la balance entre les enceintes gauche et droite de "L12" (tout à gauche) à "R12" (tout à droite).

Atténuation

Utilisez le **bouton de l'encodateur** pour régler l'atténuation entre les enceintes avant et arrière de "R12" (tout en arrière) sur "F12" (tout en avant).

Egaliseur

Appuyez sur la touche de fonction **EQ** pour choisir parmi les 5 préréglages d'égaliseur suivants: MODE > PLAT > ROCK > CLASSICAL > POP.

Niveau sonore

Appuyez sur la touche **LOUD** pour activer/désactiver la fonction niveau sonore. Lors de l'écoute de musique à faible volume, cette fonction permet d'amplifier les basses et les aigus pour ajuster le rendu de l'écoute.

Menu du système

1. Appuyez et maintenez la touche **MENU** pendant plus de 3 secondes pour entrer dans le menu du système "SYSTEM MENU" apparaît sur l'écran, suivi par le premier élément du menu, "Key Beep".
2. Tournez le **bouton de l'encodeur** pour naviguer dans le menu du système et sélectionnez l'option désirée.
3. Appuyez sur le **bouton de l'encodeur** pour sélectionner l'élément et tournez le **bouton de l'encodeur** pour régler l'élément de menu sélectionné.
4. Appuyez à nouveau sur le **bouton de l'encodeur** pour entrer dans votre sélection et revenir à la liste des menus.
5. Appuyez sur la flèche retour souple pour revenir à l'opération précédente.
6. Les éléments suivants peuvent être réglés:
 - Touche sonore (Marche / Arrêt)
 - Rétro-éclairage LCD (1 - 10)
 - Contraste LCD (1 - 10)
 - Rétro-éclairage du bouton (1 - 10)
 - Puissance rétro-éclairage du bouton (1 - 10)
 - Réglage par région (USA / Europe)
 - Radio Satellite SXM (sous-menu, Accessible uniquement en mode SiriusXM)
 - Réglage du code de verrouillage
 - Les chaînes verrouillées
 - Version SXi du logiciel
 - Configuration Bluetooth (sous-menu, Accessible uniquement en mode Bluetooth)
 - BT ON / OFF: Choisissez "BT ON" ou "BT OFF".
 - BT PAIR (ON / OFF): Choisir "OUI" pour coupler automatiquement un appareil précédemment lié
 - DISPOSITIF BT (verrouillage / déverrouillage, déconnexion / connexion, Supprimer): Voir, verrouiller et supprimer de la liste des appareils mobiles précédemment liés.
 - Alarme de batterie (On /Off)
 - Auto Batterie Off (On /Off)
 - Rétablir les paramètres par défaut: Appuyez sur le bouton de l'encodeur une fois pour confirmer. (Réinitialise l'appareil aux réglages d'usine par défaut)

NOTE: Les options de menu **BT Pair** et **BT Périphériques** sont disponibles **uniquement en mode BT.**

Fonctionnement de l'alarme de la batterie

Si l'alarme de batterie est réglée sur "ON", une alarme retentit (3 bips toutes les 30 secondes) lorsque la tension tombe à 10,8 V (+ / - 0.3V). Un avertissement visuel (batterie faible) apparaît sur l'écran LCD.

REMARQUE: "OFF" est le réglage par défaut pour l'alarme de batterie. Si le son est coupé ou le volume est réglé sur 0, le signal sonore ne sera pas entendu.

Entrée Auxiliaire

Pour accéder à un dispositif auxiliaire:

1. Connectez le lecteur audio portable aux câbles AUX IN acheminés depuis l'arrière de la radio.
2. Appuyez sur le bouton **MODE** deux fois pour afficher l'option AUX.
3. Appuyez sur la touche tactile **AUX** pour sélectionner le mode d'entrée audio auxiliaire.

Affichage à cristaux liquides (LCD)

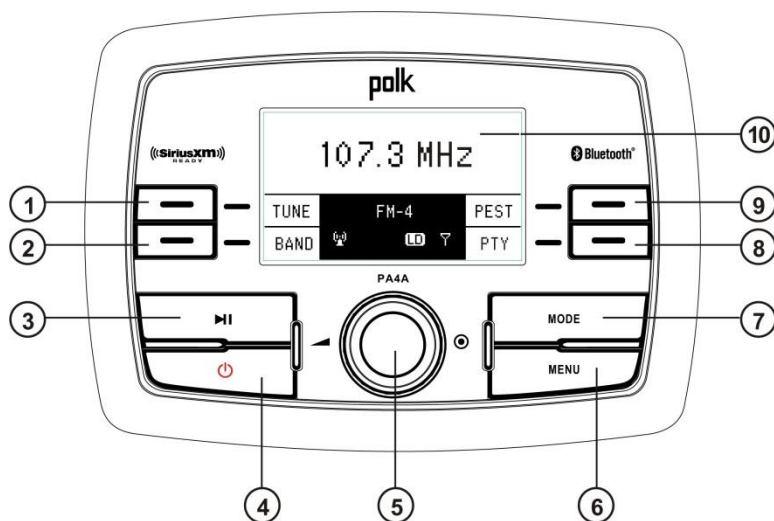
La fréquence actuelle et les fonctions activées s'affichent sur l'écran LCD (10).

REMARQUE: les écrans LCD peuvent prendre plus de temps pour répondre lorsqu'ils sont soumis à des températures froides pendant une période de temps prolongée. En outre, la visibilité des caractères sur l'écran LCD peut légèrement diminuer. L'affichage LCD redevient normal avec l'augmentation de la température.

Touche retour

Dans divers modes et conditions, l'option de retour sera disponible grâce au bouton situé en bas à droite. Appuyez sur le bouton pour quitter le mode de fonctionnement en cours sans attendre le délai par défaut du système et le retour à l'écran de menu précédent.

FUNCTIONNEMENT DU TUNER



Les options disponibles du mode Tuner sont TUNE, BAND, PSET et PTY.

BAND

Sélection d'une bande de fréquence

Appuyez sur la touche tactile **BAND** pour changer entre les bandes FM ou AM.

TUNE

Recherche manuelle

Appuyez sur la touche tactile Tune. Appuyez sur les boutons [**<<** ou **>>**] pour chercher les stations haut/bas pas à pas.

Recherche automatique

Appuyez et maintenez les boutons [**<<** ou **>>**] pour rechercher automatiquement la station radio suivante ou précédente.

PSET

Les options disponibles du mode PSET sont AS, PS et LIST

AS

Appuyez sur la touche souple AS pour sélectionner automatiquement les stations

les plus puissantes dans la bande sélectionnée. Les nouvelles stations remplacent toutes les stations déjà mémorisées.

PS

Appuyez sur la touche tactile PS pour balayer les stations mémorisées dans la bande actuelle. L'appareil s'arrête pendant dix secondes à chaque station mémorisée. Appuyez de nouveau sur PS pour arrêter le balayage lorsque la station souhaitée est atteinte.

LIST

Appuyez sur la touche tactile **LIST** pour afficher la liste de présélection. Il y a 18 emplacements de présélection AM et 12 emplacements de présélection FM pour mémoriser vos stations de radio préférées.

Mémorisation d'une station

Lors de l'écoute de la station de diffusion désirée, tournez le **bouton de l'encodeur** pour naviguer dans la liste de présélection et mettre en évidence l'emplacement de mémorisation désiré. Appuyez et maintenez enfoncé le **bouton de l'encodeur** pendant 3 secondes ou appuyez sur la touche de fonction Enregistrer pour enregistrer la station. La fréquence de la station s'affiche sur l'écran à côté du numéro d'emplacement de mémorisation.

Rappel d'une station

Tournez le **bouton de l'encodeur** pour naviguer dans la liste de présélection et mettre en évidence l'emplacement de mémorisation désiré. Appuyez sur le **bouton de l'encodeur** pour sélectionner la station correspondante.

PTY

Appuyez sur la touche souple PTY pour accéder à la recherche des stations diffusant les informations RBDS dans votre région.

NOTE: Les stations de radio diffusant les informations RBDS peuvent ne pas être disponibles dans votre zone d'écoute.

En mode radio FM, appuyez sur la touche souple **PTY** pour afficher la liste des types de programme suivante: TOUT / Actualités / Information / Sports / Débats / Rock / Classique Rock / Hits pour Adulte / Soft Rock / Top 40 / Pays / Oldies / Soft / Nostalgie / Jazz / Classique / R & B / Soft R & B / Langue étrangère / Musique Religieuse / Débats Religieux / Personnalité / Public / Collège / Météo / Test d'Urgence / Urgence!!

Pour rechercher des stations dans une catégorie PTY:

1. Tournez le **bouton de l'encodeur** pour naviguer dans la liste des catégories disponibles et choisir le type de programme que vous souhaitez rechercher.
2. Mettez en surbrillance la sélection du PTY, appuyez sur le **bouton de l'encodeur** pour lancer la recherche le groupe d'émissions de ce type.
« Recherche PTY ... » s'affiche lorsque l'appareil est en mode recherche. Si une station correspondant au groupe d'émissions désiré est trouvée, il se règle automatiquement sur cette station. Si aucune n'est trouvée, l'appareil retourne à la station de radio précédemment réglée.

REMARQUE: Effectuer une recherche PTY "ANY"(TOUT) chercher une station et s'arrête sur toute station diffusant les informations RBDS, quel que soit le type de programme.

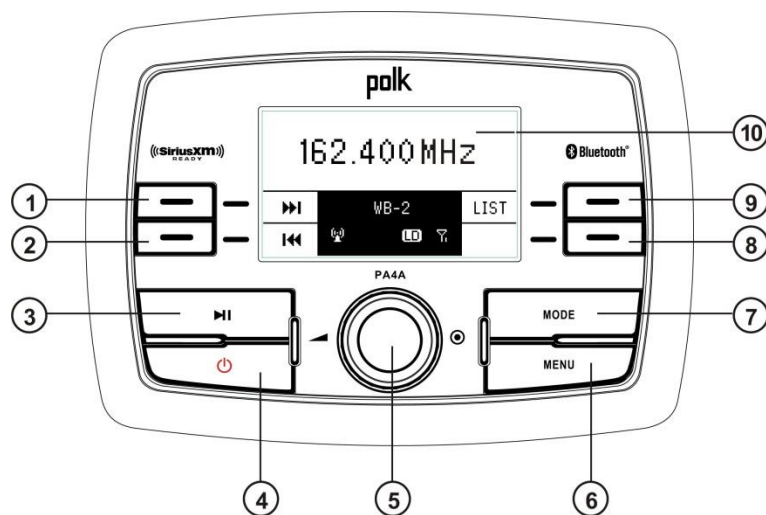
Stéréo (ST)

L'appareil choisira automatiquement un signal stéréo FM, lorsqu'il est disponible. En mode stéréo, l'icône "ST" s'affiche à l'écran. Si aucun signal stéréo n'est disponible, l'appareil revient automatiquement en mode mono, et aucune icône ne s'affiche.

FUNCTIONNEMENT DE LA RADIOMETEO

Qu'est-ce que la NOAA Radiométéo / Radiométéo Canada?

La NOAA (National Oceanic and Atmospheric Administration / Administration des espaces océaniques et atmosphériques) est un système national qui diffuse des informations d'urgence de la météo locale 24 heures par jour via le réseau National Weather Service (NWS). Le réseau américain compte plus de 530 stations couvrant les 50 États ainsi que les eaux côtières adjacentes, Porto Rico, les Îles Vierges Américaines et les Territoires du Pacifique des États-Unis. Chaque région a sa propre station d'émission et il y a au total sept fréquences de radiodiffusion utilisées. Un système similaire est disponible au Canada via le service Radiométéo Canada géré par Environnement Canada.



Réglage de la radiométéo

Appuyez sur le bouton souple WB pour accéder aux stations météo (NOAA diffusion à sept fréquences). L'indication "WB" apparaît sur le panneau d'affichage, avec le numéro et l'indication du canal comme suit: «WB-1», "WB-2", "WB-3", "WB-4", "WB-5", "WB-6» ou «WB-7". Dans des conditions normales, l'appareil se règle automatiquement sur la station la plus forte dans la région dans les 10 secondes.

Réglage manuel

Appuyez sur la touche tactile **Tune** et utilisez les | boutons |<< ou >>| pour un réglage de station pas-à-pas.

LIST

Appuyez sur la touche programmable **LIST** pour afficher la liste de présélection.

Rappel d'une station

Tournez le **bouton de l'encodeur** pour naviguer dans la liste de présélection et mettre en évidence l'emplacement de mémorisation désiré. Appuyez sur le **bouton de l'encodeur** pour sélectionner et régler la station mémorisée correspondant. Veuillez noter que les pré-réglages sont assignés par défaut et ne peuvent pas être modifiés par l'utilisateur.

Fréquences Bande Météo

Fréquence (MHz)	Preset
162.400	2
162.425	4
162.450	5
162.475	3
162.500	6
162.525	7
162.550	1

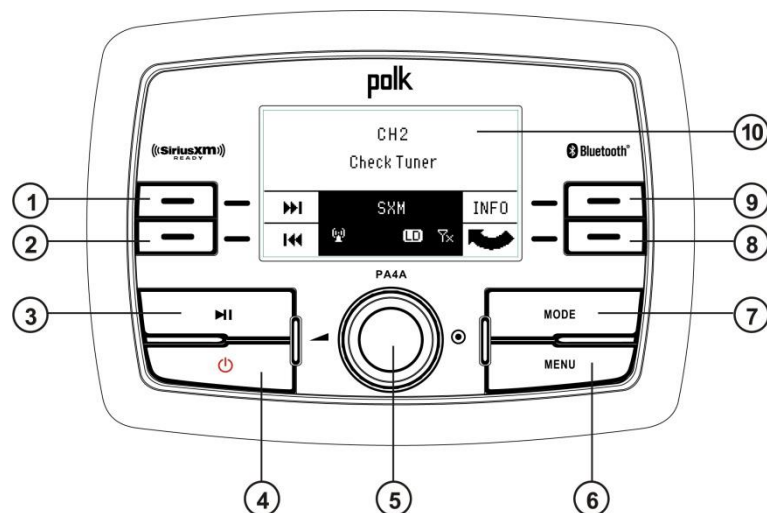
FONCTIONNEMENT SIRIUS XM

À propos de SiriusXM

Sirius, XM et toutes les marques et logos liés sont la propriété de Sirius XM Radio Inc. et de ses filiales. Visitez www.siriusxm.com/xmlineup pour les mises à jour. Tout programme/liste de stations disponibles/service XM peut être modifié et est soumis à un droit de préemption. Toutes les autres marques et logos sont la propriété respective de leurs auteurs. Tous droits réservés.

REMARQUE: Les commandes de la radio satellite SiriusXM sur cet appareil ne sont disponibles que si un tuner SiriusXM Connect en option est connecté.

Passage en mode SiriusXM



Appuyez sur la touche **MODE** (7) pour entrer dans l'affichage de sélection de mode. Appuyez sur le bouton souple **SXM** (9) pour passer en mode SiriusXM.

Accès à votre identifiant SiriusXM

Pour vous abonner au service de radio satellite SiriusXM, il est nécessaire de localiser et de repérer l'identifiant de votre tuner SiriusXM. Avec la radio sous tension, régler le canal de prévisualisation de SiriusXM sur le canal 1. Vous

devriez être capable d'entendre le canal de prévisualisation de SiriusXM même si votre service n'est pas activé.

1. En mode SiriusXM, appuyez et maintenez le **bouton de l'encodeur** (5) pour sélectionner le mode d'entrée directe de canal.
2. Tournez le **bouton de l'encodeur** pour sélectionner chaque chiffre.
3. Appuyez sur le **bouton de l'encodeur** pour chaque chiffre pour saisir "000".
4. En entrant le dernier chiffre, l'appareil se règle sur l'identifiant de votre tuner SiriusXM.
5. Notez votre identifiant à 8 chiffres.

REMARQUE: L'identifiant SiriusXM n'inclut pas les lettres **I, O, S** ou **F**.

Activation de votre service

1. Avec la radio sous tension, régler le canal de prévisualisation SiriusXM sur le canal 1. Vous devriez être en mesure d'entendre le canal de prévisualisation SiriusXM même si votre service n'est pas activé. Si vous ne pouvez pas entendre le canal de prévisualisation, veuillez vérifier les instructions d'installation pour être sûr que votre tuner soit correctement installé.
2. Pour les abonnements aux Etats-Unis, veuillez visiter www.siriusxm.com/activatenow ou appelez le Service d'Écoute SiriusXM au 1-866-635-2349. Pour les abonnements au Canada, veuillez visiter www.siriusxm.ca/activatexm ou appelez le Service d'Écoute XM au 1-877-438-9677

REMARQUE: Dans le cadre du processus d'activation, les satellites SiriusXM enverront un message d'activation à votre tuner (voir « Messages consultatifs signalés par le tuner SiriusXM »). Lorsque votre radio détecte que le tuner a reçu le message d'activation, votre radio affichera: "Abonnement mis à jour". Une fois inscrit, vous pouvez régler les canaux de votre formule d'abonnement. Veuillez noter que, le processus d'activation prend habituellement 10 à 15 minutes, mais peut prendre jusqu'à une heure. Votre radio doit être sous tension et recevoir le signal SiriusXM pour recevoir le message d'activation.

TUNE

Les options disponibles dans le mode TUNE sont |<<, >>| et INFO

Réglage manuel

Appuyez sur la touche souple **Tune**. Appuyez sur les boutons |<< (2) ou >>| (1) pour chercher les stations haut/bas pas à pas.

Balayage rapide

Appuyez et maintenez les boutons |<< ou >>| pour régler rapidement les canaux suivants ou précédents dans l'ordre.

PSET

Les options disponibles dans le mode PSET sont **PS** et **LIST**.

PS

Appuyez sur la touche tactile PS pour balayer les stations mémorisées dans la bande actuelle. L'appareil s'arrête pendant dix secondes à chaque station mémorisée. Appuyez de nouveau sur PS pour arrêter le balayage lorsque la station souhaitée est atteinte

LISTE

Appuyez sur la touche tactile LIST pour afficher la liste de présélection. Il y a 18 emplacements de pré-réglage AM et 12 emplacements de pré-réglage FM pour mémoriser vos stations de radio préférées.

Mémorisation d'une station

Lors de l'écoute de la station de diffusion désirée, tournez le **bouton de l'encodeur** pour naviguer dans la liste de présélection et mettre en évidence l'emplacement de mémorisation désiré. Appuyez et maintenez enfoncé le **bouton de l'encodeur** pendant 3 secondes ou appuyez sur la touche de fonction Enregistrer pour enregistrer la station. La fréquence de la station s'affiche sur l'écran à côté du numéro d'emplacement de mémorisation.

Rappel d'une station

Tournez le **bouton de l'encodeur** pour naviguer dans la liste de présélection et mettre en évidence l'emplacement de mémorisation désiré. Appuyez sur le **bouton de l'encodeur** pour sélectionner la station correspondante.

CAT

Les options disponibles dans le mode catégorie sont CAT +, CAT- et INFO

Réglage de la catégorie

1. Appuyez sur les boutons **CAT - / +** pour changer de catégorie. Chaque titre de catégorie s'affiche avec la liste des canaux dans la catégorie sélectionnée.
2. Tournez le **bouton de l'encodeur** pour naviguer dans la liste des canaux dans la catégorie sélectionnée.
3. Appuyez sur les boutons **SEEK / TUNE / TRK** pour sélectionner un canal dans la catégorie sélectionnée.
4. Appuyez sur le **bouton de l'encodeur** pour confirmer la sélection de canal.

Réglage de l'accès direct au canal

1. Appuyez et maintenez le **bouton de l'encodeur** pour accéder au mode de réglage direct. "Entrez le numéro de canal: 0 _ _" apparaît sur l'écran.
2. Tournez le **bouton de l'encodeur** pour sélectionner un chiffre (0 -9) pour chaque position de numéro.
3. Appuyez sur le **bouton de l'encodeur** pour confirmer chaque chiffre et passer au chiffre suivant.
4. En entrant le dernier chiffre, l'appareil se règle sur le numéro de canal désiré.

Fonction de verrouillage des canaux SiriusXM

La fonction de contrôle parental vous permet de limiter l'accès à tous les canaux SiriusXM, y compris ceux avec un contenu mature. Lorsqu'elle est activée, la fonction de contrôle parental vous demande d'entrer un mot de passe pour régler les canaux verrouillés. Les informations sur la configuration du mot de passe de l'utilisateur, verrouillage des chaînes, et la méthode pour accéder aux chaînes verrouillées sont décrites à la page suivante.

Réglage du mot de passe utilisateur

1. Appuyez et maintenez enfoncé le bouton **MENU** pendant plus de 3 secondes pour entrer dans le menu du système.
2. Tournez le **bouton de l'encodeur** pour naviguer dans la liste de menu pour l'option "SXM SETUP MENU".
3. Appuyez sur le **bouton de l'encodeur** pour voir "Régler le code de verrouillage".

- Appuyez sur le **bouton de l'encodeur** pour sélectionner le code de verrouillage sur Définir. Un message d'invitation "Entrez le code de verrouillage: 0 ___" s'affiche.
- Tournez le **bouton de l'encodeur** pour sélectionner un chiffre (0 - 9) pour chaque position de chiffre. Le code par défaut est "0000". Appuyez sur le **bouton de l'encodeur** pour confirmer chaque chiffre et passer au chiffre suivant.
- En entrant le dernier chiffre, l'appareil vous demandera une confirmation du code.
- Répétez les mêmes étapes pour entrer à nouveau le code.

Verrouillage des canaux

- Appuyez et maintenez enfoncé le bouton **MENU** pendant plus de 3 secondes pour entrer dans le menu du système.
- Tournez le **bouton de l'encodeur** pour naviguer dans la liste de menu pour l'option "SXM SETUP MENU".
- Tournez le **bouton de l'encodeur** vers "Chaînes verrouillées ...".
- Appuyez sur le **bouton de l'encodeur** pour sélectionner. Un message d'invitation "Entrez le code de verrouillage: 0 ___" s'affiche.
- Entrez le code de verrouillage, une liste de chaînes avec des icônes de verrouillage ouvertes s'affiche.
- Tournez le **bouton de l'encodeur** pour sélectionner un canal que vous souhaitez verrouiller
- Appuyez sur le **bouton de l'encodeur** pour verrouiller le canal. L'icône de verrouillage indique que le canal a été bloqué avec succès.

Accès à un canal verrouillée

- Allez sur le canal désiré en utilisant les boutons programmables |<< ou >>| ou utilisez la méthode de syntonisation à accès direct.
- Un message d'invitation "Entrez le code de verrouillage: 0 ___" s'affiche.
- Entrez le code de verrouillage dans les 10 secondes pour déverrouiller et régler la chaîne.
- Le dispositif restera en mode «sans restriction» (déverrouillé) jusqu'au prochain cycle d'alimentation.

Réinitialisation du code de verrouillage des canaux SiriusXM

Si vous oubliez votre code de verrouillage configuré, utilisez les instructions suivantes pour réinitialiser le code par défaut "0000". La réinitialisation du code de

verrouillage n'affectera pas la liste des canaux verrouillés.

- En mode SiriusXM, régler le canal 0.
- Tournez le **bouton de l'encodeur** pour modifier le réglage de volume à 0.
- Appuyez sur le **Bouton Power** (Bouton d'alimentation) pour éteindre l'appareil.
- Avec l'appareil éteint, appuyez et maintenez le **Bouton Power** (Bouton d'alimentation) jusqu'à ce que les informations de version du système s'affichent sur l'écran.
- Appuyez sur le **bouton de l'encodeur** pour tourner éteindre l'écran LCD.
- Appuyez sur le **Bouton Power** (Bouton d'alimentation) pour allumer l'appareil.
- Le code de verrouillage est désormais réinitialisé à "0000".

INFO





Autre information d'affichage

L'option **INFO** est disponible en mode **LIST**, **TUNE CAT** et **PSET**. Appuyez sur le bouton souple **INFO** pour modifier les informations d'affichage dans l'ordre suivant:

NOM (Artiste) > **SONG** (Titre) > **INFO** (Contenu, *Le cas échéant*) > **CAT** (Catégorie) > **NOM** (Artiste).

Puissance du signal satellite

L'écran affiche la puissance de réception par satellite, comme indiqué ci-dessous.

Puissance du Signal	Affichage de l'Intensité
Aucun signal	
Faible	
Bonne	
Excellente	

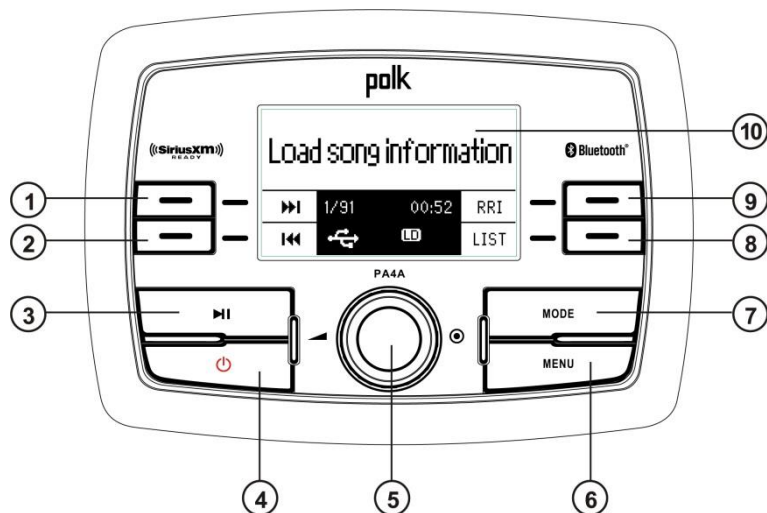
Messages d'avertissement du tuner SiriusXM

Affichage à l'Écran	Message d'avertissement	Cause	Explication / Solution
Check Antenna	Vérifiez l'antenne	La radio a détecté un défaut avec l'antenne SiriusXM. Le câble de l'antenne est déconnecté ou endommagé.	<ul style="list-style-type: none"> Vérifiez que le câble de l'antenne est connecté au tuner SiriusXM . Inspectez le câble de l'antenne pour les dommages et les pincements. Remplacez l'antenne si le câble est endommagé.
Check Tuner	Vérifiez le Tuner	<ul style="list-style-type: none"> La radio a de la difficulté à communiquer avec le tuner SiriusXM. Le tuner peut être déconnecté ou endommagé. 	<ul style="list-style-type: none"> Vérifiez que le câble du tuner SiriusXM est bien connecté au câble de connexion / d'accouplement de SiriusXM radio. Si le problème persiste, débranchez et rebranchez le tuner puis contactez votre revendeur.
No signal	Aucun signal	Le Tuner de véhicule SiriusXM Connect a de la difficulté à recevoir le signal de satellite SiriusXM	<ul style="list-style-type: none"> Assurez-vous que votre antenne est à l'extérieur avec une vue dégagée du ciel austral. Vérifiez que l'antenne SiriusXM est montée à une zone libre à l'extérieur de la cuve. Déplacez l'antenne SiriusXM loin de toute obstruction. Contrôlez le câble de l'antenne pour les dommages et les pincements. Remplacez l'antenne si le câble est endommagé. Si le problème persiste, débranchez et rebrancher le tuner puis contactez votre revendeur.
Subscription update Press Any Key to Continue	Mise à jour d'abonnement	La radio a détecté un changement dans l'état de votre abonnement SiriusXM.	<ul style="list-style-type: none"> Appuyez sur une touche pour effacer le message. Aucune action complémentaire n'est requise. Pour toutes questions au sujet de votre abonnement aux États-Unis, veuillez visiter www.siriusxm.com/activatenow ou appeler le Service d'Écoute SiriusXM au 1-866-635-2349. Pour toutes questions au sujet de votre abonnement au Canada, veuillez visiter www.siriusxm.ca/activatexm ou appelez le Service d'Écoute XM au 1-877-438-9677
Chan Unavailable	Canal non disponible	Le canal que vous avez demandé n'est pas un canal valide SiriusXM ou le canal que vous écoutiez n'est plus disponible. Vous pouvez également voir ce message brièvement lors de la première connexion d'un nouveau tuner SiriusXM.	Visitez www.siriusxm.com/Channellineup Pour plus d'informations sur la gamme de canaux SiriusXM.
Ch UnSubscribed	Canal non abonné	Le canal que vous avez demandé n'est pas inclus dans votre forfait d'abonnement SiriusXM ou le canal que vous écoutiez n'est plus inclus dans votre liste de canaux SiriusXM.	<ul style="list-style-type: none"> Pour toutes questions au sujet de votre abonnement aux États-Unis, veuillez visiter www.siriusxm.com/activatenow ou appeler le Service d'Écoute SiriusXM au 1-866-635-2349. Pour toutes questions au sujet de votre abonnement au Canada, veuillez visiter www.siriusxm.ca/activatexm ou appelez le Service d'Écoute XM au 1-877-438-9677

Messages d'avertissement du tuner SiriusXM (Suite)

Affichage à l'Écran	Message d'Avertissement	Cause	Explication / Solution
Chan Locked	Canal verrouillé	Le canal que vous avez demandé est verrouillé par la fonction de contrôle parental de radio.	Voir la section sur le contrôle parental, page 15 pour plus d'informations sur la fonction de contrôle parental et la façon d'accéder à des chaînes verrouillées.
Enter Code: _ _ _ _	Entrez le code de verrouillage	L'utilisateur est invité à entrer le code de verrouillage / déverrouillage.	Entrez le code à quatre chiffres pour déverrouiller le canal.
Wrong Code	Code de verrouillage invalide	Le code de déverrouillage entré par l'utilisateur est incorrecte.	<ul style="list-style-type: none"> • Entrez le code à quatre chiffres pour pouvoir déverrouiller la chaîne. • Réinitialisez le code de verrouillage au code par défaut en suivant les instructions à la page 16.

FUNCTIONNEMENT USB MP3



Caractéristiques MP3

- Un répertoire qui ne contient pas un fichier MP3 est ignoré.
- Nombre maximum de dossiers: 512 (y compris les répertoires ignorés)
- Nombre maximum de niveaux de dossiers: 12
- Nombre maximum de fichiers MP3: 999
- Nombre maximum de caractères pour les noms d'un fichiers MP3 et d'un dossier: 32
- Fréquence d'échantillonnage: 16 kHz, 22,05 kHz, 24 kHz, 32 kHz, 44,1 kHz, 48 kHz.
- Débits: maximum 384 kbps.
- Nombre maximum de caractères des tags ID3:
- Tag ID3 version 1.0: 32
- Tag ID3 version 2.x: 32

REMARQUE: Seuls les périphériques USB avec une capacité max de 64 GB sont supportés.

Insertion et retrait d'un périphérique USB

Insertion d'un périphérique USB

Insérez le périphérique USB dans la prise USB et l'écran affiche le message

"Chargement ...". L'appareil lit les fichiers sur le périphérique USB automatiquement.

Retrait d'un périphérique USB

Appuyez sur le bouton **MODE** (7) pour sélectionner un autre mode, puis retirez la clé USB du connecteur USB.

REMARQUE: Après le chargement d'un périphérique USB, les fichiers et les dossiers sont lus dans l'ordre dans lequel ils ont été écrits dans le périphérique. L'ordre de lecture peut donc être différent de celui auquel on s'attend.

Accès au mode USB

Passage en mode USB

Appuyez sur la touche **MODE** (7) pour entrer dans l'affichage de sélection de mode. Appuyez sur la touche de fonction **USB** (2) pour passer en mode USB.

Les options disponibles dans le mode USB sont |<<, >>|, LIST et RRI.

Sélection de pistes

Appuyez sur la touche |<< (2), >>| (1) pour augmenter ou diminuer vers le fichier de la chanson suivante. Le nom du fichier sélectionné apparaît sur l'écran. Appuyez et maintenez les boutons |<<, >>| pour une avance/retour rapide dans le fichier actuel. La lecture commence lorsque le bouton est relâché.

LIST

Parcourir les fichiers / dossiers

Tournez le **bouton de l'encodeur** (5) pour naviguer et afficher la liste de tous les fichiers / dossiers. Appuyez sur le **bouton de l'encodeur** pour choisir le fichier / répertoire sélectionné. Appuyez sur la touche tactile **RETOUR** pour inverser la navigation dans les dossiers et revenir au répertoire initial.

Lecture / Pause

Appuyez sur la touche ▶|| pour suspendre la lecture. Appuyez sur la touche ▶|| (3) pour reprendre la lecture.

RRI (Répéter, Aléatoire, Intro)

Prévisualisation des pistes

Appuyez sur le bouton **INT** (9) pour jouer les 10 premières secondes de chaque fichier dans le dossier en cours successivement. Appuyez de nouveau sur le bouton **INT** pour reprendre la lecture normale.

Lecture en boucle

Appuyez sur le bouton **RPT** (9) pour lire le fichier actuel en boucle. Appuyez sur le bouton souple **RPT** pour arrêter la lecture en boucle.

Lecture aléatoire

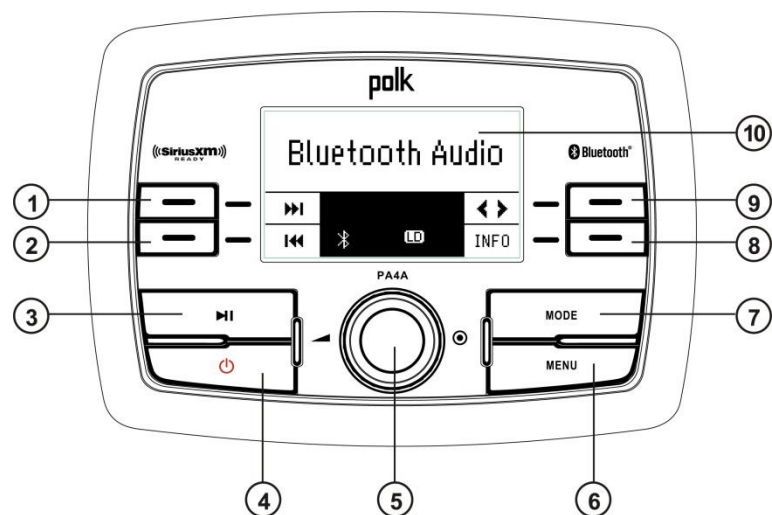
Appuyez sur la touche tactile **RND** (9) pour lire tous les fichiers dans le dossier actuel dans un ordre aléatoire. Appuyez de nouveau sur la touche souple **RND** pour arrêter la lecture aléatoire.

FONCTIONNEMENT DU BLUETOOTH

Le PA4A intègre des technologies Bluetooth qui vous permettent de connecter des appareils Bluetooth sans fil à cet appareil pour le streaming lecture audio.

À propos de la technologie Bluetooth

La technologie sans fil Bluetooth est un protocole Operating radio sans fil à courte portée dans la gamme de 2,4 GHz, il peut transmettre l'audio et des données à des vitesses allant jusqu'à 2,1 Mbit/s sur une distance allant jusqu'à 10 mètres.



Options du menu Bluetooth

REMARQUE: Notez que certaines options de menu Bluetooth ne sont disponibles que lorsque l'appareil est en mode Bluetooth Audio.

Appuyez et maintenez enfoncé le bouton **MENU** (6) pour entrer en mode de réglage du menu. Tournez le **bouton de l'encodeur** (5) pour naviguer dans la liste du menu "Bluetooth Setup" et appuyez sur le **bouton de l'encodeur** pour accéder aux options du menu Bluetooth suivants:

- **BT ON / OFF:** Appuyez sur le **bouton de l'encodeur** pour choisir "BT ON" ou "BT OFF", et ensuite appuyez sur le **bouton de l'encodeur** bouton pour valider la sélection.
- **DISPOSITIF BT:** Appuyez sur le **bouton de l'encodeur** pour afficher les

périphériques à partir de la liste. Tournez le **bouton de l'encodeur** pour afficher une liste d'appareils mobiles déjà connectés. Appuyez sur le **bouton de l'encodeur** pour sélectionner l'appareil. Tournez le **bouton de l'encodeur** pour choisir le verrouillage / déverrouillage, déconnecter ou supprimer pour cet appareil. Vous ne pouvez pas supprimer un périphérique qui est connecté activement.

- **BT PAIR:** Tournez le **bouton de l'encodeur** pour choisir « Coupler? », puis appuyez sur le **bouton de l'encodeur** pour démarrer le mode d'appairage.
- **VERROUILLER/DÉVERROUILLER:** Le PA4A peut stocker jusqu'à 5 appareils pour la connexion BT. Les dispositifs sont stockés dans un ordre FIFO (First In First Out). Pour empêcher un périphérique d'être éjecté de la liste lorsque plus de 5 appareils sont utilisés, vous devez verrouiller l'appareil. Pour verrouiller / déverrouiller un appareil, appuyez sur le **bouton de l'encodeur** pour afficher / changer l'icône Verrouillé ou déverrouillé.
- **Déconnecter:** Pour débrancher un périphérique couplé, appuyez sur le **bouton de l'encodeur** pour supprimer temporairement le lien BT. Le lien peut être rétabli grâce à votre menu téléphone en sélectionnant le PA4A pour la connexion.
- **Effacer:** pour supprimer un périphérique de la liste, appuyez sur le **bouton de l'encodeur**.

Couplage d'un périphérique Bluetooth

Avant de commencer, consultez le manuel utilisateur périphérique Bluetooth que vous souhaitez associer au PA4A.

1. Assurez-vous que l'appareil est allumé et prêt à recevoir un signal du PA4A. Il existe deux méthodes pour associer un appareil, via le menu utilisateur ou appuyez et maintenez le **bouton de l'encodeur** alors que l'appareil est en mode BT. Avec le PA4A en mode Audio BT, BT PAIR choisir dans le menu du PA4A et appuyez sur le **bouton de l'encodeur** pour sélectionner ON. L'appareil est en attente pour se connecter à un appareil mobile. Avec la fonction BT de l'appareil mobile allumé, rechercher un périphérique Bluetooth.
2. Lorsque le périphérique Bluetooth a terminé sa recherche, il affiche le nom de l'appareil (PA4A).
3. Sélectionnez PA4A. L'icône du Bluetooth Audio apparaît sur l'écran LCD.
4. Entrez le mot de passe de couple (0000), si nécessaire.

Une fois la connexion effectuée avec succès, vous pourrez jouer de la musique depuis votre périphérique Bluetooth.

Recevoir un appel lors de l'écoute de musique

Quand vous répondez à un appel en utilisant un téléphone connecté, l'AUDIO BT se met en pause. Après avoir raccroché, l'AUDIO BT reprend sur certains téléphones. Il sera peut être nécessaire d'appuyer sur le bouton de lecture pour reprendre l'AUDIO BT.

BT Audio (A2DP)

Une fois connecté, un appareil à Bluetooth activé est en mesure de diffuser de l'audio au PA4A. Pour accéder au mode Bluetooth et jouer des chansons stockées sur votre téléphone, appuyez sur le bouton **MODE** (7). Lorsque dans BT Mode, l'icône BT AUDIO s'allume sur le LCD.

Sélection de pistes

Pendant la lecture, appuyez sur la touche souple |<< (2) / >>| (1) pour jouer la piste précédente ou suivante.

Mise en pause de la lecture

Pendant la lecture, appuyez sur la touche ►| |(3) pour mettre le lecteur audio BT en pause. «| |» apparaît sur l'écran LCD. Appuyez sur ►| | pour reprendre la lecture.

Si vous changez de mode, l'audio de téléphone portable se met en pause. Appuyez sur le bouton **MODE** (7) pour revenir au mode BT et reprendre la lecture audio du téléphone mobile.

INFO

Appuyez sur la touche **INFO** (8) pour voir le nom de l'appareil lié.

REMARQUE: *Si un périphérique Bluetooth est déconnecté car mis hors tension ou hors de portée, l'appareil recherche automatiquement ce périphérique Bluetooth lorsqu'il est de nouveau mis en marche.*

UTILISATION DE L'APP

POLK® Speciality Controller est la télécommande ultime sans fil pour votre système stéréo POLK. Oubliez vos vieilles télécommandes et appréciez la commodité des fonctions primaires de votre stéréo POLK directement depuis votre téléphone ou tablette en transformant votre appareil mobile en une télécommande stéréo fonctionnelle !

Caractéristiques

Cette application contrôle toutes les fonctions primaires de votre radio, incluant:

- Mise en marche on/off
- Volume et muet
- Tuner AM/FM: accès aux stations, rappel, mémorisation, changement de chansons
- SiriusXM: accès aux stations, rappel, mémorisation, changement de chansons
- NOAA radio météo et alerte
- Bluetooth® audio streaming
- Accès aux fichiers, choix de piste, balayage haut/bas des pistes via USB
- Contrôle de l'entrée auxiliaire audio – auxiliaire analogue 1
- Contrôles du menu audio, basses, aigus, balance, atténuation, égaliseur, volume
- Retour d'affichage visuel pour vous permettre de voir l'artiste, le nom de la chanson, l'album sur l'écran de votre appareil mobile

Connexion et utilisation de l'application Ultramarine

Après avoir téléchargé et installé l'app Marine Audio sur votre appareil, coupez votre appareil avec le MA200 comme indiqué précédemment pour le couplage Bluetooth. Une fois l'appareil couplé, vous pouvez ouvrir l'application et l'utiliser en suivant le manuel de l'application Ultramarine sur <http://asaelectronics.com/manuals-guides>.

Lorsque Marine Audio est installé sur votre système d'opération Android, fermez l'application avant de faire le couplage Bluetooth, sinon des erreurs de connexion Bluetooth peuvent survenir.

CARACTÉRISTIQUES

Radio FM

Fréquence de couverture (USA) 87,5 à 107,9 MHz
 Fréquence de couverture (Europe) 87.5 à 108 MHz
 Sensibilité (S / N = 30dB)4 uV
 Suppression de la fréquence-image. > 45 dB
 Séparation Stéréo > 25 dB

AM / MW

Fréquence de couverture (USA) 530-1710 KHz
 Fréquence de couverture (Europe) 522-1620 kHz
 Sensibilité (S / N = 20dB) 36 DB

Général

Bande(s) fréquence pour le Bluetooth 2.4~2.4835GHz
 Puissance maximale d'émission de fréquence radio pour le Bluetooth 4 dBm
 Tension de fonctionnement DC 12 Volts
 Système de mise à terre Mise à terre Négative
 Impédance des haut-parleurs. 4-8 ohms par canal
 Réglages des tonalité:
 Basses (à 100 Hz) ± 10dB
 Aigus (à 10 kHz) ± 10dB
 Puissance de sortie 50W x 4
 Consommation de courant 15 ampères (max.)
 Dimensions du châssis. 182 (L) x 52.2 (W) x 173 (H)
 Dimensions du panneau frontal. 188 (L) x 58 (W) x 21 (H)

DÉPANNAGE

Symptôme	Cause	Solution
Aucune puissance	Le bateau n'est pas allumé	Si l'alimentation est correctement connectée au bateau, mettez la clé de contact sur "ACC"
	Le fusible est grillé	Remplacez le fusible
Aucun son	Le volume est trop faible	Réglez le volume à un niveau audible
	Le câblage n'est pas correctement connecté	Contrôlez le câblage
Les touches de commande ne fonctionnent pas	Le commandeur câblé n'est pas installé correctement	Vérifiez l'installation et la connexion du commandeur
	Le microcontrôleur intégré ne fonctionne pas correctement	Appuyez sur la touche RESET située à l'arrière du module Tuner / Amp

ADVERTENCIAS Y CUMPLIMIENTO

Instrucciones de Seguridad Importantes

1. Lea estas Instrucciones.
2. Conserve estas Instrucciones.
3. Respete todas las Advertencias.
4. Siga todas las Instrucciones.
5. No utilice este aparato cerca del agua.
6. Limpie sólo con un paño seco.
7. No bloquee ninguna abertura de ventilación. Instale siguiendo las instrucciones del fabricante.
8. No lo instale cerca de ninguna fuente de calor como radiadores, sensores de temperatura, estufas, u otros aparatos (incluyendo amplificadores) que produzcan calor.
9. No ignore el propósito de seguridad del enchufe polarizado o con toma a tierra. El enchufe polarizado tiene dos patas, una más ancha que la otra. Un enchufe con toma a tierra tiene dos patas y una tercera puesta a tierra. La pata más ancha o la tercera pata es provista para su seguridad. Cuando el enchufe provisto no encaja en el tomacorriente, consulte a un electricista para el reemplazo del tomacorriente obsoleto.
10. Proteja el cable de corriente de ser pisado o aplastado en particular en donde se encuentran los enchufes, receptáculos, y el punto por donde sale del aparato.
11. Solo use los accesorios especificados por el fabricante.
12. Utilice solo con carrito, soporte, trípode o tabla especificada por el fabricante, o vendida con el aparato. Cuando se utilice un carrito, tenga cuidado al mover el conjunto de carrito/ aparato para evitar daños por vuelco.



Advertencia de Carrito Portable

13. Desenchufe este aparato durante tormentas eléctricas o cuando no se utilice por largos periodos de tiempo.

14. Refiera todas las reparaciones a personal calificado. Las reparaciones son necesarias cuando el aparato ha sufrido algún daño, como de electricidad – el cable de corriente o enchufe sea dañados, se haya derramado líquido o se hayan caído objetos dentro del aparato, el aparato haya sido expuesto a la lluvia o humedad, no funcione normalmente, o se haya caído.

¡ADVERTENCIA! Para reducir el riesgo de incendio o descarga eléctrica, no exponga este aparato a la lluvia o humedad.

¡ADVERTENCIA! El aparato no deberá estar expuesto a goteos o salpicaduras y no deberá colocarse sobre el aparato objetos que sean llenados con líquido como floreros.

Notas FCC

¡ADVERTENCIA! Cambios o modificaciones en esta unidad que no hayan sido aprobados expresamente por la parte responsable del cumplimiento podrían anular la capacidad del usuario de operar el equipo.

NOTA: Este equipo ha sido probado y cumple con los límites para un dispositivo digital de Clase B, **según la Parte 15** de las normas FCC. Estos límites están diseñados para proporcionar una protección razonable contra las interferencias perjudiciales en una instalación residencial

Este equipo genera, utiliza y puede irradiar energía de radiofrecuencia y, si no se instala y utiliza de acuerdo con las instrucciones, puede causar interferencias perjudiciales en las comunicaciones de radio.

Sin embargo, no hay garantía de que no se produzcan interferencias en una instalación en particular. Si este equipo causa interferencias perjudiciales en la recepción de radio o televisión, lo cual puede determinarse apagándolo y encendiéndolo, se recomienda al usuario que intente corregir la interferencia mediante una o más de las siguientes medidas:

- Cambiar la orientación o ubicación de la antena receptora.
- Aumentar la separación entre el equipo y el receptor.
- Conectar el equipo a un tomacorriente en un circuito diferente de aquel al que está conectado el receptor.
- Consulte al distribuidor o/a un técnico de radio / TV / para obtener ayuda.

INTRODUCCIÓN

Características del Sistema

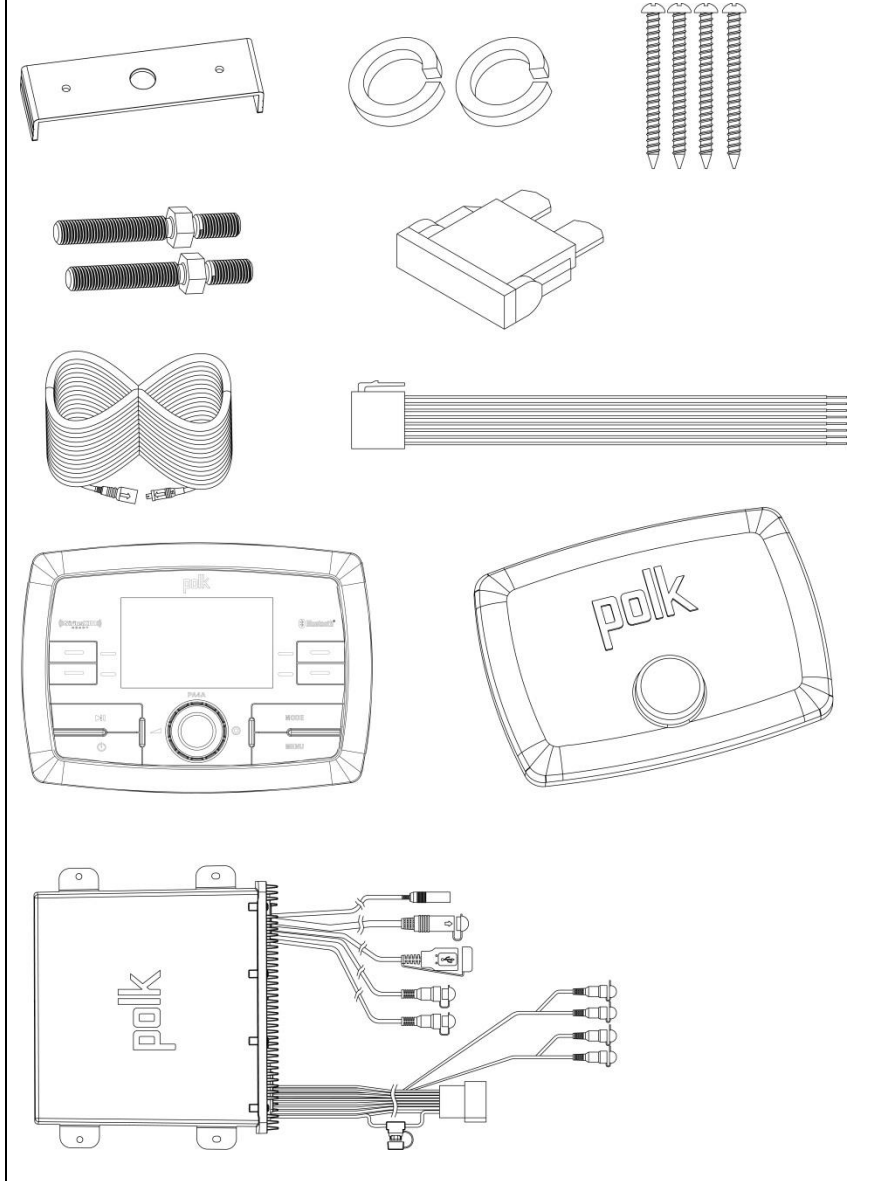
Las características del sistema de audio marino Polk PA4A incluyen:

- LCD Full Dot Matrix
- Sintonizador con 30 predeterminaciones AM/FM US/EURO (12 AM, 18 FM)
- SiriusXM-Ready™
- Reproductor USB de archivos MP3 y WMA
- Bluetooth (Soporta A2DP & AVRCP)
- APP Preparado
- Sintonizador de Banda de Clima con Alertas
- Mute
- Ecualizador predeterminado – 5 configuraciones (User, Flat, Pop, Classical, Rock)
- Electronic Bass, Treble, Balance y Controles Fader
- Salida de Energía de 50W x 4
- Cubierta Protectora de Comandos
- Control Remoto Cableado Listo (opcional PRC100BC, PRC200BC)
- Salidas Lineales Pre-amp de 4 Canales (RCA Frontal & Trasero)
- Entrada Auxiliar de Audio (RCA Trasero)

Lista de Contenido

- Modulo Sintonizador/Amp Polk PA4A
- Controlador Cableado Polk PA4A
- Cable de Extensión 10'
- Cubierta de Comandos
- Arnés de Cable
- Guía de Referencia Rápida
- Plantilla de Montaje Recorable
- Kit del Hardware
 - Soporte de Montaje Trasero
 - Tornillos de Montaje #8 (4x)
 - Perno de Montaje (2x)
 - Arandela (2x)
 - Tuerca de Bloqueo (2x)
 - Cuchilla de Fusibles 15A

CONTENIDO DE KIT DE HARDWARE



INFORMACIÓN DE SEGURIDAD

Cuando Navegue

Mantenga el volumen lo suficientemente bajo para escuchar a su alrededor.

Protéjalo del Agua

No sumerja o exponga el producto directamente al agua, pues puede causar corto circuito, incendio o daños.

Protéjalo de los Elementos

Utilice la cubierta incluida para proteger el controlador de comandos del polvo, el agua mientras no esté en uso.

Protéjalo de las Altas Temperaturas

No monte la radio en las proximidades del compartimiento del motor.

Utilice la Alimentación de Energía Adecuada

Este producto está diseñado para operar con un sistema de baterías de 12 voltios de Corriente Continua negativa conectada a tierra.

PRECAUCION:

NO ABRA LA CUBIERTA Y NO REPARE POR SU CUENTA, POR FAVOR CONTACTE A UN TÉCNICO CALIFICADO.

ADVERTENCIA:

PARA REDUCIR EL RIESGO DE INCENDIO O CORTO CIRCUITO NO ESPONGA ESTE EQUIPO DIRECTAMENTE AL AGUA.

INSTALACIÓN

Antes de Empezar

Antes de empezar, siempre desconecte la terminal negativa de la batería.

Notas Importantes

- Antes de la instalación final, prueba los cables de conexiones para asegurarse de que la unidad esté conectada adecuadamente y el sistema funcione.
- Consulte a su vendedor más cercano si la instalación requiere taladrar agujeros u otras modificaciones en su embarcación.
- Instale la unidad donde no interfiera con el manejo y no pueda herir a ningún pasajero si se frena repentinamente o de emergencia.
- Utilice la plantilla incluida para cortar la abertura de instalación.

Cubierta de Comandos

- Durante el almacenamiento, utilice la cubierta incluida para prolongar la vida útil de su dispositivo, protegiendo el controlador cableado de la luz solar directa, la humedad, el polvo y otros elementos.

Montaje del Controlador Cableado

- Elija una superficie de montaje para el controlador cableado que esté limpio y sea plano, lo que permite la empaquetadura trasera para sellar completamente la superficie de montaje.
- Asegure el controlador cableado con cualquiera de los métodos de montaje detallados a continuación.

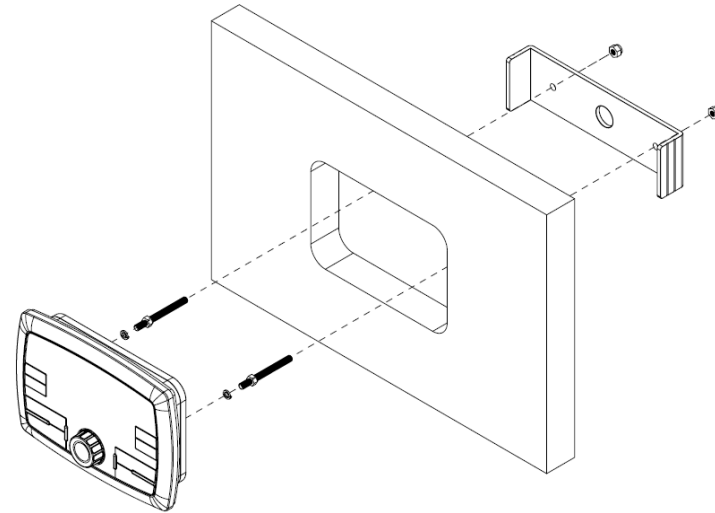
Soporte de Montaje

- Inserte el controlador cableado a través de recorte y asegúrelo con el soporte usando los accesorios incluidos, como se detalla en el diagrama.

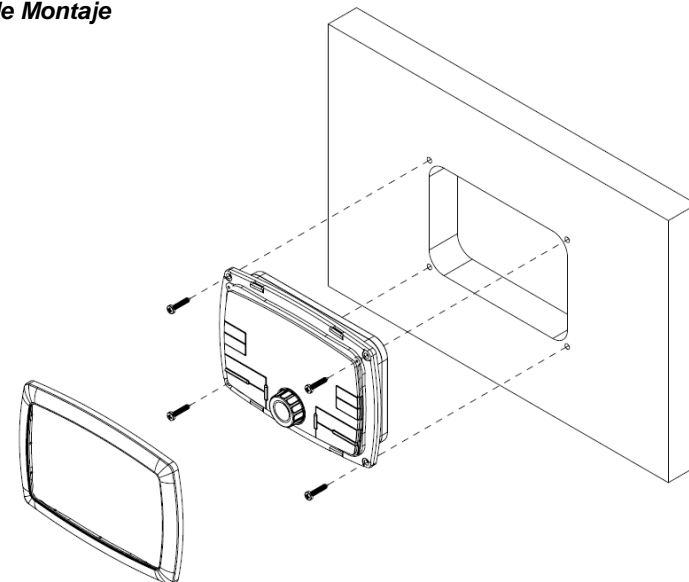
Tornillo de Montaje

- Asegure el controlador cableado a la superficie de montaje usando tornillos de cabeza plana # 6 de acero inoxidable (no incluidas) como se detalla en el diagrama.

Soporte de Montaje



Tornillo de Montaje

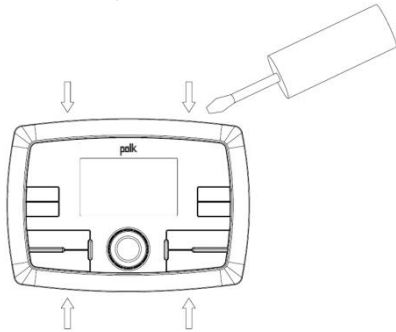


Retirar la Unidad

Para retirar el controlador, retire el soporte de montaje o retire el anillo de ajuste y los tornillos de montajes, luego deslice el controlador cableado fuera del agujero de montaje.

Retirar el Anillo de Ajuste (Solo Tornillo de Montaje)

Antes de retirar los tornillos de montaje, retire el anillo de ajuste. Utilice una herramienta no metálica para aplicar el extremo plano de la herramienta al borde del anillo de ajuste (como se indica). Mueva hacia adelante y desenganche las pestañas. **Nota: Use una superficie protectora bajo la herramienta para que no dañe la superficie de montaje.**

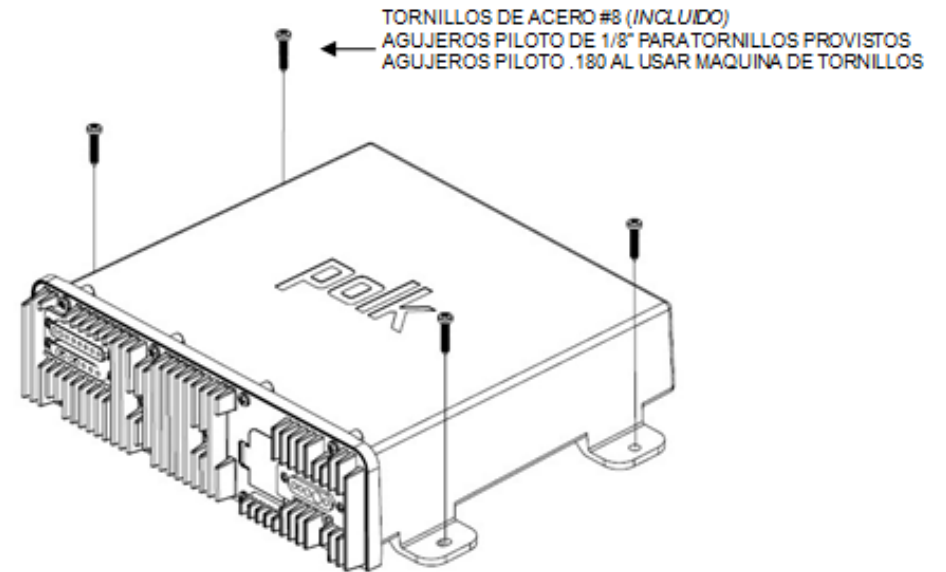


Montaje del Módulo Sintonizador / Amplificador

1. Elija un área de montaje para el módulo sintonizador/amplificador que le proporcionara ventilación plena para prevenir que el amplificador se sobrecaliente. El módulo sintonizador/amplificador puede ser montado en posición horizontal o vertical. Por favor tenga en cuenta aunque la montar en posición vertical, no lo monte con las salidas del arnés mirando hacia arriba, ya que el agua se puede acumular en estas áreas.

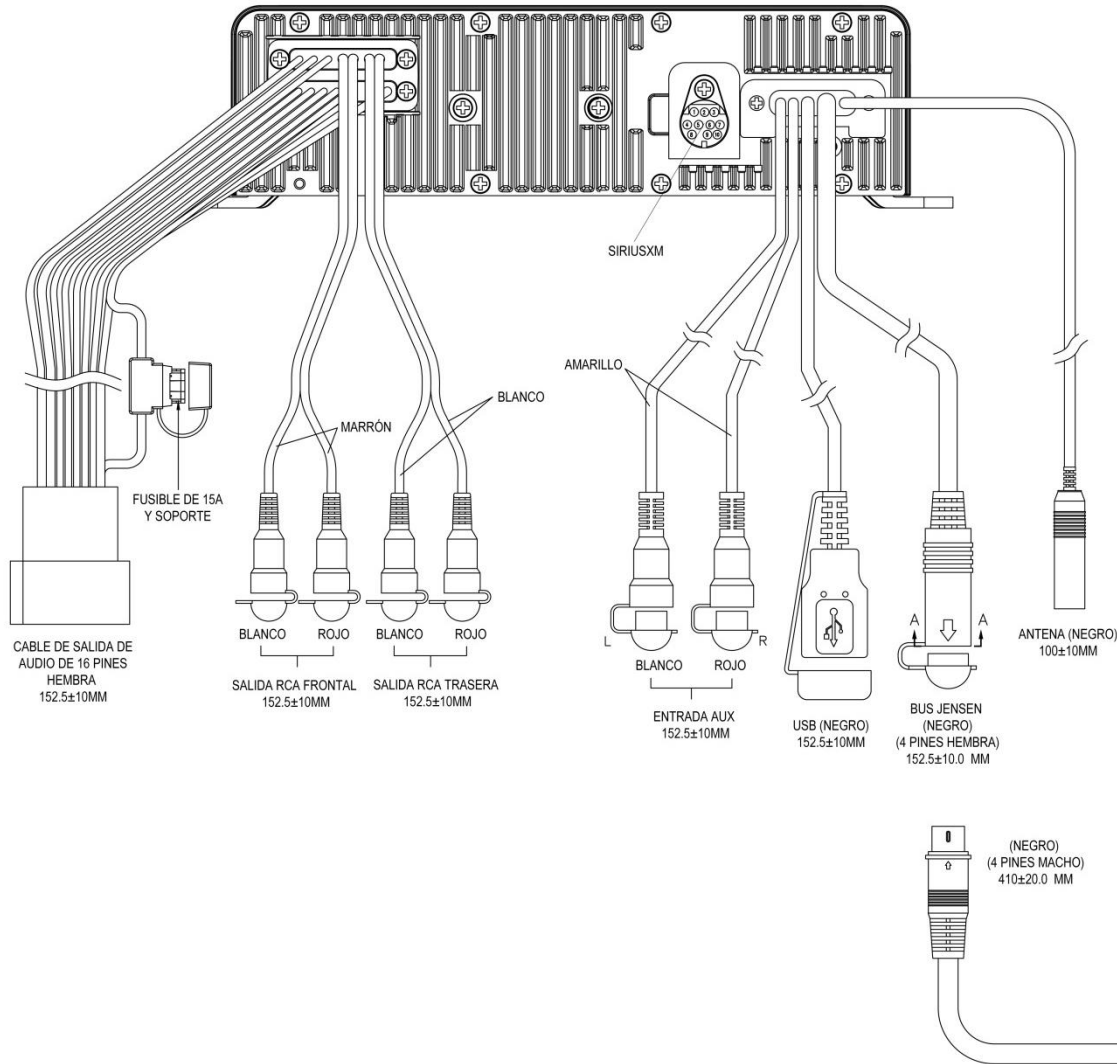


2. Utilizando la longitud más corta posible de los tornillos del tamaño recomendado, monte el sintonizador/ amplificador según se detalla en el diagrama que encontrará a continuación.
3. Dirija el arnés y el cable a través de la embarcación como lo desee. Mantenga una soltura en el arnés/cable para que no esté muy tenso, puesto que eso puede causar daño a los cables.
4. Siga el diagrama de cableado cuidadosamente y tenga la certeza de que cada conexión es segura con conectores engarzados aislados para asegurar el funcionamiento.
5. Después de completar las conexiones de cableado, reconecte la terminal negativa en la batería y encienda la unidad para confirmar que funciona (el interruptor de accesorios de la embarcación debe estar encendido). Si la unidad no funciona, desconecte la batería, revise todos los cables y vea la guía de solucionador de problemas en la parte trasera del manual.

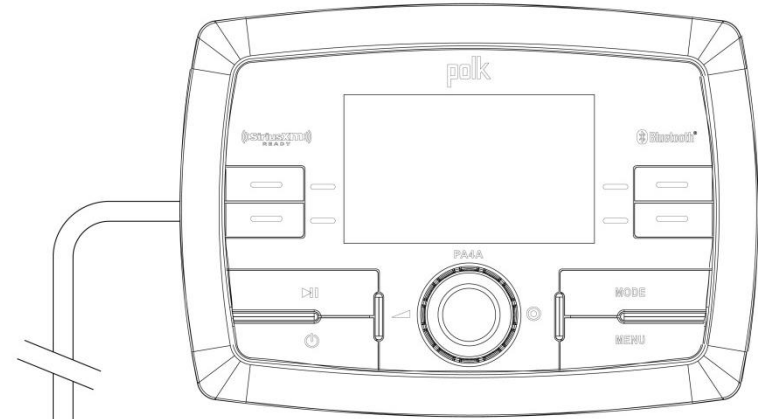


CABLEADO

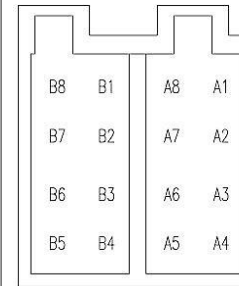
MÓDULO AMP/SINTONIZADOR



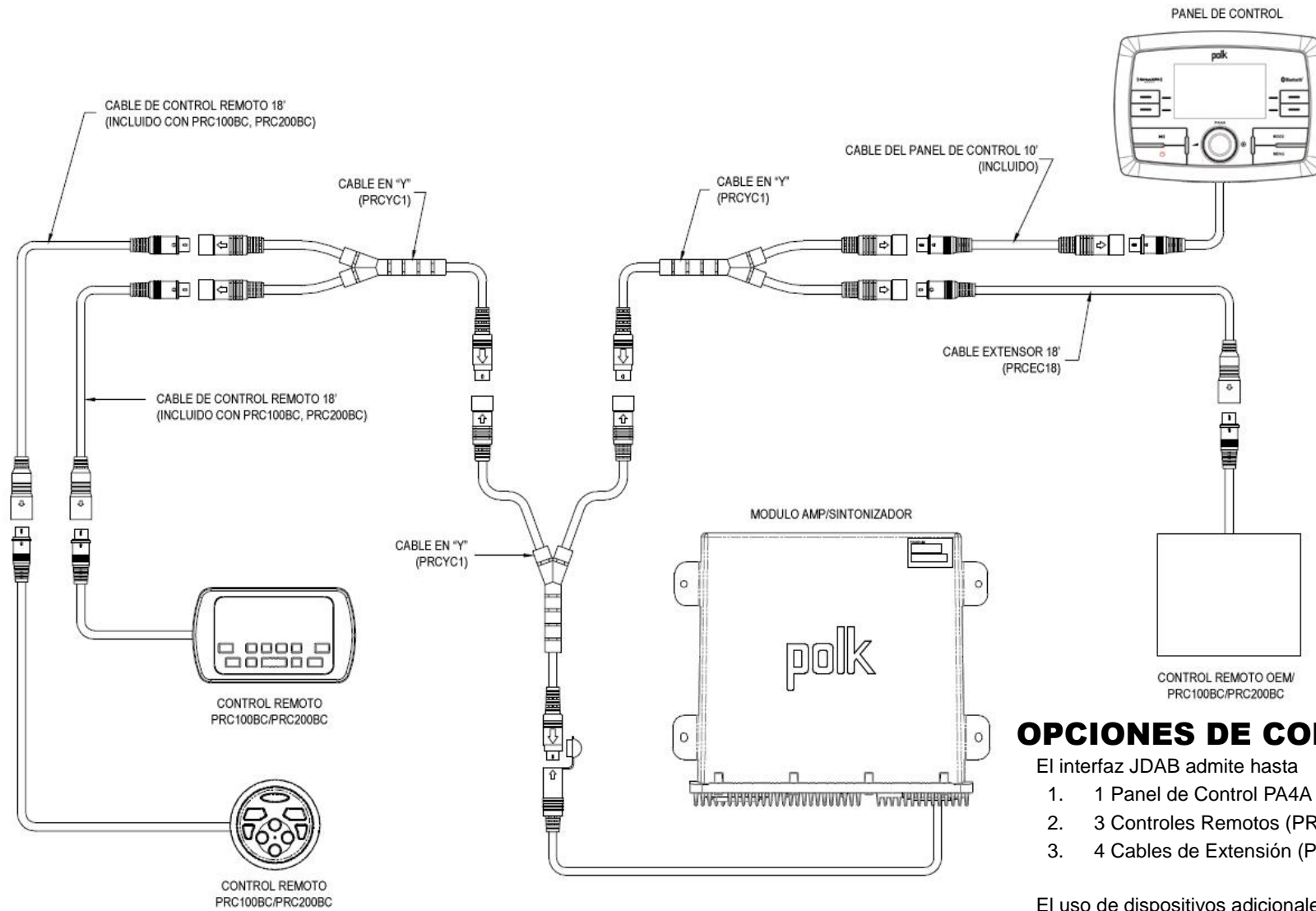
PANEL DE CONTROL



VISTA A-A
MOSTRADO DESDE VISTA DE PINES



Nº PIN	DESCRIPCIÓN	COLOR DE CABLE
A1	Altavoz Trasero Der. (+)	MORADO
A2	Altavoz Frontal Der. (+)	GRIS
A3	Altavoz Frontal Izq. (+)	BLANCO
A4	Altavoz Trasero Izq. (+)	VERDE
A5	Altavoz Trasero Izq. (-)	VERDE/NEGRO
A6	Altavoz Frontal Izq. (-)	BLANCO/NEGRO
A7	Altavoz Frontal Der. (-)	GRIS/NEGRO
A8	Altavoz Trasero Der. (-)	MORADO/NEGRO
B1	Sin Conexión	N/A
B2	Sin Conexión	N/A
B3	Disparador Amp. Remoto	AZUL
B4	Sin Conexión	N/A
B5	Tierra	NEGRO
B6	Sin Conexión	N/A
B7	+12V Conmutado	ROJO
B8	Sin Conexión	N/A



OPCIONES DE CONTROL REMOTO

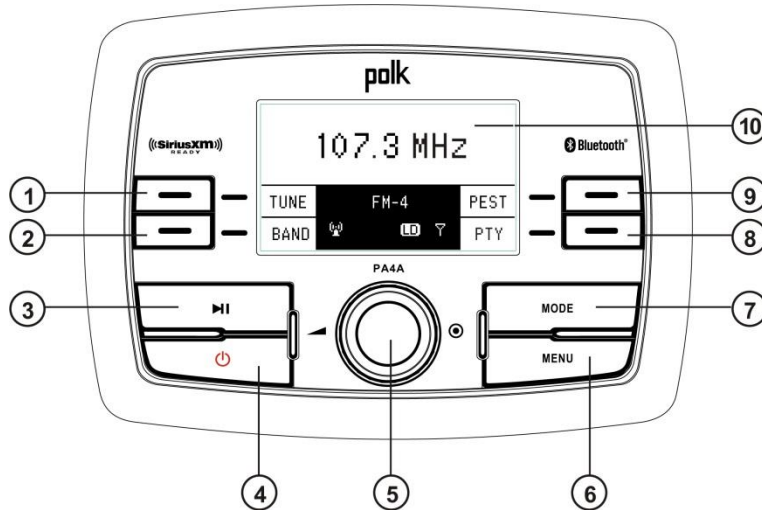
El interfaz JDAB admite hasta

1. 1 Panel de Control PA4A
2. 3 Controles Remotos (PRC100BC, PRC200BC, OEM)*
3. 4 Cables de Extensión (PRCEC18)*

El uso de dispositivos adicionales o no aprobados puede causar un funcionamiento imprevisto.

**Equipo opcional, vendido por separado*

OPERACIÓN BÁSICA



Encendido / Apagado

Presione el botón **POWER** (4) para encender / apagar la unidad.

Volumen

Para aumentar el volumen gire el **Encoder Knob** (5) en sentido horario. Para disminuir el volumen gire el **Encoder Knob** en sentido anti horario.

Silenciar

Presione el botón **Play/Pause** (3) en el panel del control para silenciar la salida de audio.

Presione el botón **Play/Pause** para restaurar la salida de audio al nivel anterior

Modo

Presione el botón **MODE** (7) en el panel de control para entrar a la pantalla de selección de modo. Continúe presionando el botón **MODE** para moverse entre los modos de reproducción disponibles. Presione el botón asociados para el modo de reproducción deseado como se muestra.

Menú Audio

Presione el botón **MENU** (6) en el panel de control para acceder al menú de audio. Usted puede navegar a través del menú de audio rotando el **Encoder Knob** y presionando el **Encoder Knob** para hacer una selección. Gire el **Encoder Knob** en sentido horario para aumentar o en sentido anti horario para disminuir. La unidad automáticamente cierra el menú de audio 10 segundos después de inactividad. Las siguientes características pueden ser modificadas.

Nivel de Graves

Use el **Encoder Knob** para ajustar el rango de graves de "-6" a "+6".

Nivel de Agudos

Use el **Encoder Knob** para ajustar el nivel de agudos de "-6" a "+6".

Balance

Use el **Encoder Knob** para ajustar el Balance entre los altavoces izquierdo y derecho de "L12" (todo a izquierda) a "R12" (todo a derecha).

Atenuador

Use el **Encoder Knob** para ajustar el Atenuador entre los altavoces traseros y frontales de "R12" (todo trasero) a "F12" (todo frontal).

Ecualizador

Presione el botón **EQ** para encender la función del ecualizador y seleccione entre 5 opciones de curvas de graves y agudos: **USER > FLAT > ROCK > CLASSICAL > POP**.

Intensidad

Presione el botón **LOUD** para desplazarse entre encender /apagar intensidad. Cuando escuche música a bajo volumen, esta función potenciara los graves y agudos.

Menú del Sistema

1. *Presione y mantenga el botón **MENU** por más de 3 segundos para entrar al menú del sistema. "SYSTEM MENU" aparecerá en su pantalla, seguido de la primera característica del menú, "Key Beep."*
2. *Gire el **Encoder Knob** para navegar en el menú del sistema y destacar la característica deseada.*
3. *Presione el **Encoder Knob** para seleccionar la característica y gire el **Encoder Knob** para ajustar la característica seleccionada del menú.*
4. *Presione el **Encoder Knob** de nuevo para ingresar su selección y regresar a la lista de menú.*
5. *Presione el botón **swoop arrow** para regresar a la operación previa.*
6. *Las siguientes características pueden ser ajustadas:*
 - Key Beep (Encender/ Apagar)
 - Retroiluminación de LCD (1 – 10)
 - Contraste de LCD (1 – 10)
 - Retroiluminación de Botones (1 – 10)
 - Retroiluminación del Botón de Encendido (1 – 10)
 - Región (USA/ Europa)
 - Radio Satelital SXM (Sub Menú, solo accesible en modo SiriusXM)
 - Ajustar Código de Bloqueo
 - Canales Bloqueados
 - Versión de Software SXi
 - Ajuste de Bluetooth (Sub Menú, solo accesible en modo Bluetooth)
 - BT ENCENDIDO/APAGADO: Seleccione "BT ON" o "BT OFF".
 - BT EMPAREJAR (ENC/APG): Seleccione "YES" para emparejar automáticamente un dispositivo emparejado previamente.
 - BT DISPOSITIVO (Bloquear/Desbloquear, Desconectar/Conectar, Eliminar): Vea, bloquee, desconecte y elimine de la lista de dispositivos móviles previamente emparejados.
 - Alarma de Batería (Encendido/Apagado)
 - Apagado Automático de Batería (Encendido/Apagado)
 - Restablecer a Predeterminado: Presione el **Encoder Knob** una vez para confirmar. (Restablece la unidad a la configuración de fábrica)

NOTA: Las opciones del menú BT Emparejar y BT Dispositivo solo están disponibles en el modo BT.

Operación de Alarma de Batería

Si la Alarma de Batería está en "Encendido", una alarma sonará (3 timbres cada 30 seg) cuando el voltaje caiga a 10.8V (+/- 0.3V). Un aviso visual (Batería Baja) aparecerá parpadeando en la pantalla LCD.

NOTA: "APAGADO" es el ajuste por defecto de la Alarma de Batería. Si el audio es silenciado o el volumen está en 0, el timbre no sonará.

Entrada Auxiliar

Para acceder a un dispositivo auxiliar:

1. *Conecte el reproductor de audio portátil a los cables AUX IN que salen de la parte posterior de la radio.*
2. *Presione el botón **MODE** dos veces para la opción AUX.*
3. *Presione el botón **AUX** para seleccionar el modo de entrada auxiliar.*

Pantalla de Cristal Líquido (LCD)

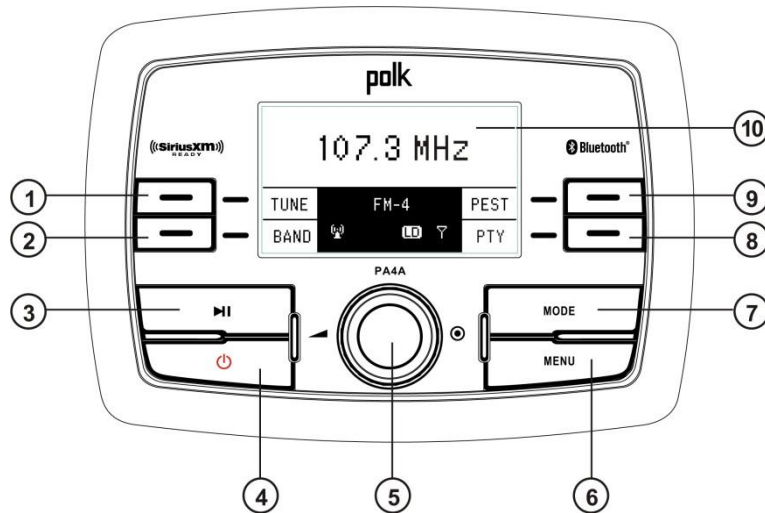
La frecuencia actual y las funciones activas se muestra en la pantalla LCD (10).

NOTA: Pantallas LCD tardan más en responder cuando se les expone a bajas temperaturas por un periodo largo de tiempo. Adicionalmente, la visibilidad de los números en la LCD puede reducirse ligeramente. La pantalla LCD retornará a su normalidad cuando la temperatura regresa al rango normal.

Tecla Posterior (swoop arrow)

En varios modos y condiciones, la opción swoop arrow estará disponible en la parte inferior izquierda. Presione el botón para salir de la operación actual sin tener que esperar por el tiempo por defecto del sistema y retorne a la pantalla de menú previa.

OPERACIÓN DE SINTONIZADOR



Las opciones disponibles del modo del sintonizador son SINTONIZAR, BANDA, PSET and PTY.

BANDA

Seleccione una Banda

Presione el botón **BAND** para cambiar entre las bandas FM o AM.

SINTONIZAR

Sintonización Manual

Presione el botón Tune. Presione el botón |<< o >>| para subir/ bajar las estaciones paso a paso.

Sintonización por Seguimiento

Presione y mantenga los botones |<< o >>| para seguir automáticamente a la siguiente o previa estación con señal más fuerte.

PSET

Las opciones disponibles del modo PSET son AS, PS y LIST

AS

Presione el botón **AS** para seleccionar automáticamente las estaciones de señal

más fuerte y almacenarlas en una lista preseleccionada en la Banda seleccionada. Las nuevas estaciones reemplazan a las estaciones que han sido previamente almacenadas en la banda.

PS

Presione el botón **PS** para buscar estaciones almacenadas en la lista de banda actual. La unidad se pausará por 10 segundos en cada estación preseleccionada. Presione **PS** de Nuevo para detener la búsqueda si la estación deseada ya ha sido encontrada.

LIST

Presione el botón **LIST** para ver la lista preseleccionada. Se enumeran 18 ubicaciones preseleccionadas FM y 12 AM para almacenar sus estaciones favoritas.

Almacenar una Estación

Mientras se encuentre en la estación deseada, gire el **Encoder Knob** para navegar la lista preseleccionada y destacar las ubicaciones preseleccionada en la memoria. Presione y mantenga el **Encoder Knob** por 3 segundos o presione el botón SAVE para almacenar la estación. La frecuencia de la estación aparecerá en la pantalla adyacente al número preseleccionado en la memoria.

Recuperar una Estación

Gire el **Encoder Knob** para navegar la lista preseleccionada y destacar la ubicación preseleccionada de la memoria. Presione el **Encoder Knob** para seleccionar y sintonizar la estación almacenada correspondiente.

PTY

Presione el botón **PTY** para acceder a la búsqueda de estaciones que transmiten información RBDS en su área.

NOTA: Las estaciones de radio que transmitan RBDS pueden no estar disponibles en su área de escucha.

En el modo de radio FM, presione el botón **PTY** para enumerar el siguiente Tipo de Programa Opciones (PTY): TODO / Noticias / Información / Deportes / Hablar / Rock / Classic Rock / Adult Hits / Soft Rock / Top 40 / Country / Oldies / Soft / Nostalgia / Jazz / Clásico / R&B / Soft R&B / Extranjero / Música Relig / Hablar Relig / Personalidad / Publico / Escuela / Clima / Emergencia Prueba / ¡Emergencia!!

Para buscar estaciones en la categoría PTY:

1. Gire el control **Encoder Knob** para navegar a través de las lista de categorías disponibles y elegir el tipo de programa que desea.
2. Destaque seleccionando la PTY deseada, presione el control **Encoder Knob** para iniciar la búsqueda de bandas o estaciones de este tipo. Búsqueda PTY ...” se mostrará durante la búsqueda. Si se encuentra una estación, automáticamente se sintonizara. Si no se encuentra alguna, la unidad volverá a la estación previamente sintonizada.

NOTA: Realizar una búsqueda PTY en “TODO” Sintonizará por Seguimiento y se detendrá en cualquier estación transmitiendo RBDS, sin importar el tipo de programa.

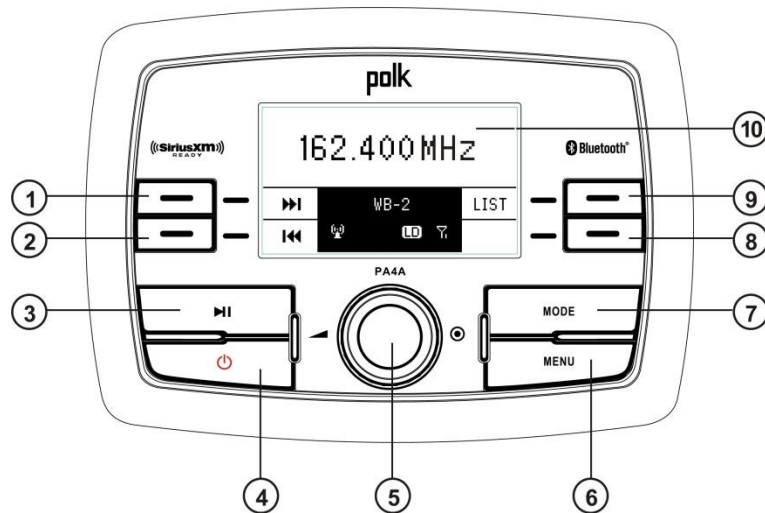
Estéreo (ST)

La unidad automáticamente elegirá una señal de FM estéreo, cuando esté disponible. Cuando aparezca la señal “ST” en la pantalla, estará en el modo estéreo, Cuando ninguna señal esté disponible, la unidad automáticamente ira a operación en mini y el icono no será mostrado en la pantalla.

OPERACIÓN DE BANDA DE CLIMA

¿Qué es una Radio de Clima NOAA/Radio de Clima Canadá?

NOAA (National Oceanic and Atmospheric Administration) es un sistema nacional que transmite información de emergencia del clima local las 24 horas del día a través de la red del National Weather Service (NWS). La red de los EE.UU. tiene mas de 350 estaciones que cubren 50 estados así como también el mar territorial, Puerto Rico, las Islas Vírgenes Estadounidenses y los Territorios Estadounidenses del Pacífico. Cada área local tiene su propia estación de transmisión y hay un total de siete frecuencias de transmisión usadas. Un sistema similar se encuentra disponible en Canadá bajo denominado Weatheradio Canada Service administrado por Environment Canada.



Sintonizar la Banda de Clima

Presione el botón **WB** para acceder a la banda de clima (siete frecuencias de transmisión NOAA). La indicación "WB" aparecerá en la pantalla, junto con el número y al canal actual: "WB-1", "WB-2", "WB-3", "WB-4", "WB-5", "WB-6" o "WB-7". En condiciones normales la unidad sintonizará la estación con señal más alta en el área dentro de 10 segundos.

Sintonización Manual

Presione el botón **Tune** y use los botones **<<** o **>>** para ajustar la sintonización

de la estación paso a paso.

LIST

Presione el botón **LIST** para mostrar la lista preseleccionada.

Recuperar una Estación

Gire el Encoder Knob para navegar la lista preseleccionada y destaque la ubicación preseleccionada deseada en la memoria. Presione el Encoder Knob para seleccionar y sintonizar la estación almacenada correspondiente. Note que las preselecciones están asignadas y no pueden ser cambiadas por el usuario.

Frecuencias de Banda de Clima

Frecuencia (MHz)	Preselección
162.400	2
162.425	4
162.450	5
162.475	3
162.500	6
162.525	7
162.550	1

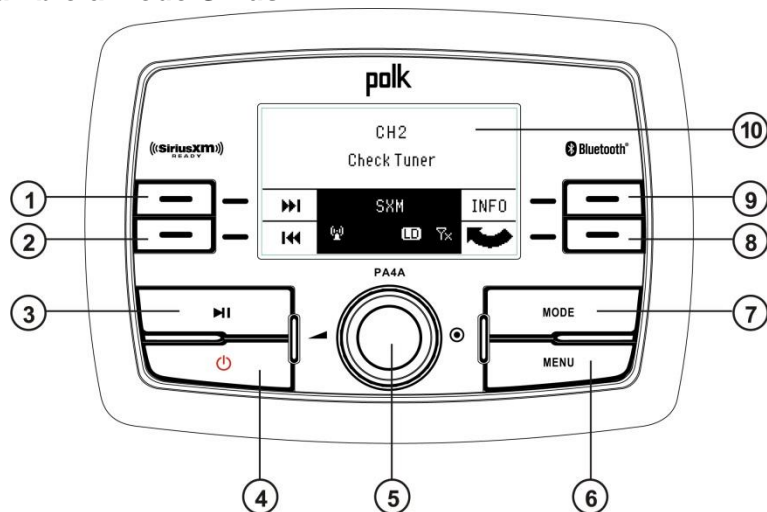
OPERACIÓN DE SIRIUS XM

Acerca de SiriusXM

Sirius, XM y todas las marcas y logotipos relacionados son marcas registradas de Sirius XM Radio Inc. y sus filiales. Visita www.siriusxm.com/xmlineup para obtener actualizaciones. Toda la programación / lista de canales / servicios XM están sujetos a modificaciones o retractos. Todas las demás marcas y logotipos son propiedad de sus respectivos propietarios. Todos los derechos reservados.

NOTA: La Radio Satelital SiriusXM está disponible en esta unidad solo cuando se conecta un Vehículo Sintonizador SiriusXM.

Cambio a Modo SiriusXM



Presione el botón **MODE** (7) para entrar en la pantalla de selección de modo. Presione el botón **SXM** (9) para cambiar al modo SiriusXM.

Acceder a su ID de Radio SiriusXM

Para suscribirse al servicio de Radio Satelital SiriusXM, es necesario ubicar y identificar el ID de Radio de su Sintonizador SiriusXM. Con la radio encendida, sintonice el canal de prueba SiriusXM en el Canal 1. Usted debe oír el canal de prueba SiriusXM aun así si servicio no esté activado.

1. En el modo SiriusXM, *presione y mantenga* el botón **Encoder Knob** (5) para

seleccionar el modo de Ingreso de Canal Directo.

2. Gire el **Encoder Knob** para seleccionar cada dígito.
3. Presione el botón **Encoder Knob** para cada dígito a ingresar "000".
4. Una vez que se ingresó el primer dígito, la unidad sintonizara el número de ID de SiriusXM para su sintonizador.
5. Escriba sus 8 dígitos de ID como referencia.

NOTA: El ID de Radio SiriusXM no incluye letras **I, O, S o F**.

Activar Su Servicio

1. Con la radio aun encendida, sintonice el canal de prueba SiriusXM en el Canal 1. Usted debe oír el canal de prueba SiriusXM aun así su servicio no está activado. Si usted no puede oír el canal de prueba, revise por favor las instrucciones de instalación para asegurarse de que su sintonizador esta adecuadamente instalado.
2. Por suscripciones en los Estados Unidos, por favor visite www.siriusxm.com/activatenow o llame al Cuidado del Oyente SiriusXM al 1-866-635-2349.
Por suscripciones en Canadá, por favor visite www.siriusxm.ca/activatexm o llame al Cuidado del Oyente XM al 1-877-438-9677

NOTA: Como parte de su proceso de activación, los satélites SiriusXM le enviara un mensaje de activación a su sintonizador (ver "Mensajes de Aviso Reportados por el Vehículo Sintonizador SiriusXM"). Cuando su radio detecte que ha recibido su mensaje de activación, su radio mostrara: "Suscripción Actualizada". Una vez suscrito, usted puede sintonizar canales de acuerdo a su plan de suscripción. Note que su proceso de activación toma usualmente de 10 a 15 minutos, pero puede tomar hasta una hora. Su radio necesitara ser encendida y recibir la señal de SiriusXM para recibir el mensaje de activación.

SINTONIZAR

Las opciones de modo SINTONIZAR son |<<, >>| e INFO

Sintonización Manual

Presione el botón **Tune**. Presione los botones |<< (2) o >>| (1) para aumentar/disminuir los canales arriba/abajo paso a paso.

Sintonización Rápida

Presione y mantenga los botones |<< o >>| para sintonizar rápidamente canales anteriores o siguientes en secuencia.

PSET

Las opciones disponibles del modo son **PS** y **LIST**.

PS

Presione el botón **PS** para buscar estaciones almacenadas en la lista preseleccionada. La unidad se pausará por 10 segundos en cada canal preseleccionado. Presione el botón **Encoder Knob** o el botón **PS** de Nuevo para detener la búsqueda cuando el canal deseado ha sido ubicado.

LIST

Presione el botón **LIST** para mostrar la lista preseleccionada. Hay 18 ubicaciones preseleccionadas para almacenar y permitir acceso conveniente a sus canales favoritos.

Almacenar una Estación

Mientras se sintonice el canal deseado, gire el **Encoder Knob** para navegar a la lista preseleccionada y destacar la ubicación preseleccionada de memoria.

Presione y mantenga el **Encoder Knob** por 3 segundos o presione el botón **SAVE** para almacenar el canal. La información aparecerá en la pantalla adyacente al número de ubicación en la memoria.

Recuperar una Estación

Gire el botón **Encoder Knob** para navegar en la lista preseleccionada y destacar la ubicación deseada en la memoria. Presione el botón **Encoder Knob** para seleccionar y sintonizar el canal almacenado correspondiente.

CAT

Las opciones del modo Categoría son CAT+, CAT- e INFO

Sintonizar Categoría

1. Presione los botones **CAT -/+** para cambiar de categoría. Cada categoría se mostrará junto a la lista de canales dentro de la categoría seleccionada.
2. Gire el **Encoder Knob** para navegar la lista de canales dentro de la

categoría seleccionada.

3. Presione los botones **SEEK/TUNE/TRK** para seleccionar un canal dentro de la categoría seleccionada.
4. Presione el botón **Encoder Knob** para confirmar la selección del canal.

Acceso a Sintonizar Canal Directamente

1. Presione y mantenga el botón **Encoder Knob** para acceder al modo de Sintonización Directa. "Ingrese el Número de Canal: 0 __" aparecerá en la pantalla.
2. Gire el **Encoder Knob** para seleccionar un dígito (0 – 9) para cada número de posición.
3. Presione el botón **Encoder Knob** para confirmar cada dígito y moverse al próximo dígito.
4. Una vez que se haya ingresado el último dígito, la unidad sintonizará el número de canal deseado.

Característica de Bloqueo de Canal SiriusXM

La característica de Control Parental le permite limitar el acceso a cualquier canal SiriusXM, incluyendo los de contenido adulto. Cuando se activa la característica de control Parental, se le solicita que ingrese una contraseña para sintonizar los canales bloqueados. La información de configuración de contraseña de usuario, bloqueo de canales, y la forma de ingresar a los canales bloqueados se describen en la próxima página.

Configurar la Contraseña de Usuario

1. Presione y mantenga el botón **MENU** por más de 3 segundos para entrar al menú del sistema.
2. Gire el **Encoder Knob** para navegar en la lista del menú a la opción "SXM SETUP MENU".
3. Presione el botón **Encoder Knob** para ver "Establecer Contraseña de Bloqueo".
4. Presione el botón **Encoder Knob** para seleccionar Establecer Contraseña de Bloqueo. "Ingresar Contraseña de Bloqueo: 0 __ __" que aparecerá.
5. Gire el **Encoder Knob** para seleccionar (0 – 9) cada número de posición. El código por defecto es "0000". Presione el botón **Encoder Knob** para confirmar cada dígito y mover al próximo.
6. Una vez ingresado el último dígito, la unidad pedirá la confirmación de la contraseña.
7. Repita los mismos pasos para ingresar la contraseña de nuevo.

Bloquear un Canal

1. Presione y mantenga el botón **MENU** por más de 3 segundos para entrar en el menú de sistema.
2. Gire el **Encoder Knob** para navegar en la lista de menú a la opción "SXM SETUP MENU".
3. Gire el **Encoder Knob** a "Canales Bloqueados...".
4. Presione el botón **Encoder Knob** para seleccionar. "Ingrese Contraseña de Bloqueo: 0 _ _ _" que aparecerá.
5. Ingrese la Contraseña de Bloqueo, una lista de canales con bloqueos abiertos aparecerá.
6. Gire el **Encoder Knob** para seleccionar el canal que desea bloquear.
7. Presione el botón **Encoder Knob** para bloquear el canal. El ícono de bloqueo indica el canal que ha sido exitosamente bloqueado.

Acceder a un Canal Bloqueado

1. Sintonicé el canal deseado usando los botones [**<<** o **>>**] o use el método de sintonización directa.
2. Un mensaje solicitando "Ingrese Contraseña de Bloqueo: 0 _ _ _" aparecerá.
3. Ingrese la Contraseña de Bloqueo dentro de los 10 segundos para desbloquear y sintonizar el canal.
4. El dispositivo permanecerá en el modo "sin restricción" (desbloqueado) hasta el próximo encendido.

Restaurar la Contraseña de Bloqueo de Canal SiriusXM

Si se olvidó de la contraseña de bloqueo de Control Parental, siga las siguientes instrucciones para restaurar la contraseña por defecto "0000". Restaurar la contraseña de bloqueo no afectará la lista de canales bloqueados.

1. En el modo SiriusXM, sintonice el Canal 0.
2. Gire el **Encoder Knob** para cambiar el volumen a 0.
3. Presione el **Botón Encender** para apagar la unidad.
4. Con la unidad apagada, presione y mantenga el **Botón Encender** hasta que la información de la versión del sistema se muestre en la pantalla.
5. Presione el botón **Encoder Knob** para apagar la pantalla LCD.
6. Presione el **Botón Encender** para encender la unidad.
7. La contraseña de bloqueo se ha restablecido ahora en "0000".





INFO

Muestra Alterna de Información

La opción **INFO** está disponible en los modos **TUNE**, **CAT** y **PSET LIST**. Presione el botón **INFO** para cambiar la muestra de información de la siguiente manera: **NAME** (Artista) > **SONG** (Titulo) > **INFO** (Contenido, *si hubiese*) > **CAT** (Categoría) > **NAME** (Artista).

Fuerza de la Señal Satelital

La pantalla indicará la fuerza de recepción del satélite como se muestra a continuación.

Fuerza de la Señal	Icono
Sin Señal	
Débil	
Buena	
Excelente	

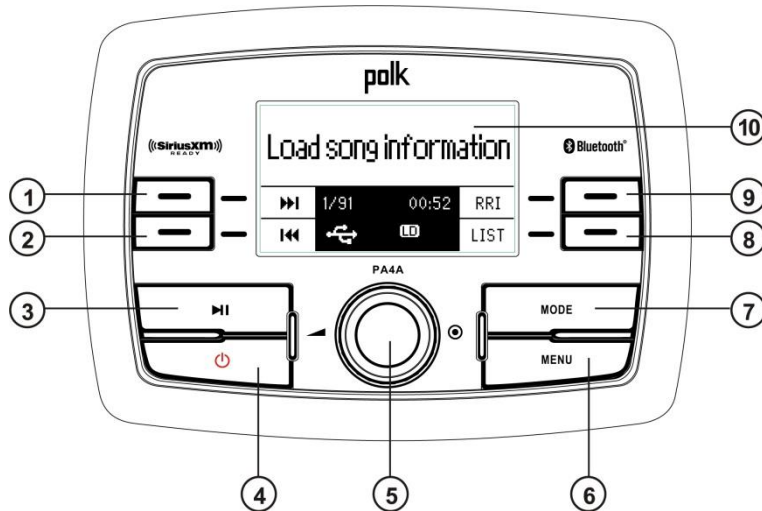
Mensajes de Aviso Reportados por el Vehículo Sintonizador SiriusXM

Se Muestra	Mensaje de Aviso	Causa	Explicación/Solución
Revisar Antena	Revisar Antena	La radio ha detectado una falla en la antena SiriusXM. El cable de la antena esta desconectado o dañado.	<ul style="list-style-type: none"> • Verifique que el cable de la antena esté conectado al Sintonizador SiriusXM. • Revise el cable de la antena por daños o abolladuras. Reemplace la antena cuando el cable este dañado.
Revisar Sintonizador	Revisar Sintonizador	<ul style="list-style-type: none"> • La radio tiene dificultad de comunicarse con el Sintonizador SiriusXM . • El sintonizador puede estar desconectado o dañado. 	<ul style="list-style-type: none"> • Verifique que el cable del Sintonizador SiriusXM este seguramente conectado a la radio SiriusXM en su conector respectivo. • Si el problema persiste, desconecte y vuelva a conecta el sintonizador o contacte a su distribuidor.
Sin señal	Sin señal	El Vehículo Sintonizador SiriusXM está teniendo dificultades para recibir la señal satelital SiriusXM	<ul style="list-style-type: none"> • Verifique que su antena este en el exterior con una clara vista hacia el cielo del sur. • Verifique que la antena del SiriusXM este montada en un área despejada fuera de la embarcación. • Mueva la antena SiriusXM lejos de cualquier tipo de obstrucción. • Revise el cable de la antena por daños o abolladuras. Reemplace la antena cuando el cable este dañado. • Si el problema persiste, desconecte y vuelva a conecta el sintonizador o contacte a su distribuidor.
Actualización de Suscripción Presione cualquier Tecla para Continuar	Actualización de Suscripción	La radio ha detectado un cambio en su estado de suscripción SiriusXM.	<ul style="list-style-type: none"> • Presione cualquier tecla para eliminar el mensaje. • No se requiere acción futura. • Por preguntas acerca de su suscripción en los estados Unidos visite www.siriusxm.com/activatenow o llame al Cuidado del Oyente SiriusXM al 1-866-635-2349. • Por preguntas acerca de su suscripción en los estados Unidos visite www.siriusxm.ca/activatenow o llame al Cuidado del Oyente XM al 1-877-438-9677
Canal No Disponible	Canal No Disponible	El canal que ha solicitado no es un canal SiriusXM valido o el canal que estuvo escuchando no está más disponible. Usted puede ver este mensaje brevemente cuando conecte por primera vez un nuevo Vehículo Sintonizador SiriusXM.	Visite www.siriusxm.com/channellineup para mayor información acerca de los canales SiriusXM.
Canal No Suscrito	Canal No Suscrito	El canal que ha solicitado no está incluido en su paquete de suscripción SiriusXM o el canal que estuvo escuchando no está más incluido en la lista SiriusXM.	<ul style="list-style-type: none"> • Por preguntas acerca de su suscripción en los estados Unidos visite www.siriusxm.com/activatenow o llame al Cuidado del Oyente SiriusXM al 1-866-635-2349. • Por preguntas acerca de su suscripción en los estados Unidos visite www.siriusxm.ca/activatenow o llame al Cuidado del Oyente XM al 1-877-438-9677

Mensajes de Aviso Reportados por el Vehículo Sintonizador SiriusXM (Continuación)

Se Muestra	Mensaje de Aviso	Causa	Explicación/Solución
Canal Bloqueado	Canal Bloqueado	El canal que ha solicitado está Bloqueado por la característica de Control Parental.	Vea la sección Control Parental, pagina 15 para más información acerca de la característica de Control Parental y como accede a canales bloqueados.
Ingresar Contraseña: _ _ _ _	Ingresar Contraseña de Bloqueo	Se solicita al usuario el ingresar la contraseña de bloqueo/desbloqueo	Ingrese la contraseña de cuatro dígitos para desbloquear el canal.
Contraseña Errónea	Contraseña de Bloqueo No Válida	La contraseña de desbloqueo ingresada por el usuario es incorrecta.	<ul style="list-style-type: none"> • Ingrese la contraseña de cuatro dígitos correcta para desbloquear el canal. • Restaure la contraseña de bloqueo al defecto siguiendo las instrucciones de la pagina16.

OPERACIÓN DE MP3 USB



Especificaciones de MP3

- Un directorio que no sea de archivos MP3 es saltado.
- Máximo número de carpetas: 512 (incluyendo directorios saltados)
- Máximo número de niveles de archivos: 12
- Máximo número de archivos MP3: 999
- Máximo número de caracteres para el nombre de archivo MP3 y nombre de carpetas: 32
- Frecuencia de muestreo: 16KHz, 22.05KHz, 24KHz, 32KHz, 44.1KHz, 48KHz.
- Rango de bits: máximo 384 Kbps.
- Máximo número de Caracteres de Etiqueta ID3:
- Etiqueta ID3 versión 1.0: 32
- Etiqueta ID3 versión 2.x: 32

NOTA: Memorias USB con capacidad de hasta 64 GB son compatibles.

Insertar y Retirar un Dispositivo USB

Insertar un Dispositivo USB

Inserte el dispositivo USB en el puerto USB y la pantalla mostrará el mensaje "Cargando...". La unidad leerá archivos en el dispositivo USB automáticamente.

Retirar un Dispositivo USB

Presione el botón **MODE** (7) para seleccionar otro modo y retirar después el dispositivo USB del Puerto USB.

NOTA: Después de cargar el dispositivo USB, los archivos y carpetas son accedidos en el orden en los que fueron grabados en el dispositivo. Sin embargo, el orden de reproducción puede no ser el mismo al orden que se espera que sean reproducidos.

Acceder al Modo USB

Cambiar al Modo USB

Presione el botón **MODE** (7) para ingresar a la pantalla de selección de modo. Presione el botón **USB** (2) para cambiar al modo USB.

Las opciones disponibles del modo USB son |<<, >>|, LIST y RRI.

Seleccionar Pistas

Presione los botones |<< (2), >>| (1) avanzar o retroceder al siguiente archive de música. El nombre del archive seleccionado aparecerá en la pantalla. Presione y mantenga los botones |<<, >>| para avanzar o retroceder rápidamente en el archive actual. La reproducción inicia cuando el botón se suelta.

LIST

Buscar Archivos/Carpetas

Gire el **Encoder Knob** (5) para navegar y ver la lista de todos los archivos/carpetas.

Presione el botón **Encoder Knob** para seleccionar el archive/carpetas destacado. Presione el botón **BACK** para navegar hacia atrás en la carpeta y volver al nivel inicial del directorio.

Reproducir/Pausa

Presione el botón ▶|| para suspender la reproducción. Presione el botón ▶|| de nuevo (3) para reanudar la reproducción.

RRI (Repetir, Aleatorio, Intro)

Pre visualizar Pistas

Presione el botón **INT** (9) para reproducir los primeros 10 segundos de cada archive en la carpeta actual consecutivamente. Presione el botón **INT** de Nuevo para detener la Búsqueda por Intro y reanudar la reproducción normal del archive actual.

Repetir Reproducción

Presione el botón **RPT** (9) durante la reproducción de una canción para repetir el archive actual. Presione el botón **RPT** de Nuevo para dejar de repetir la reproducción.

Reproducción Aleatoria

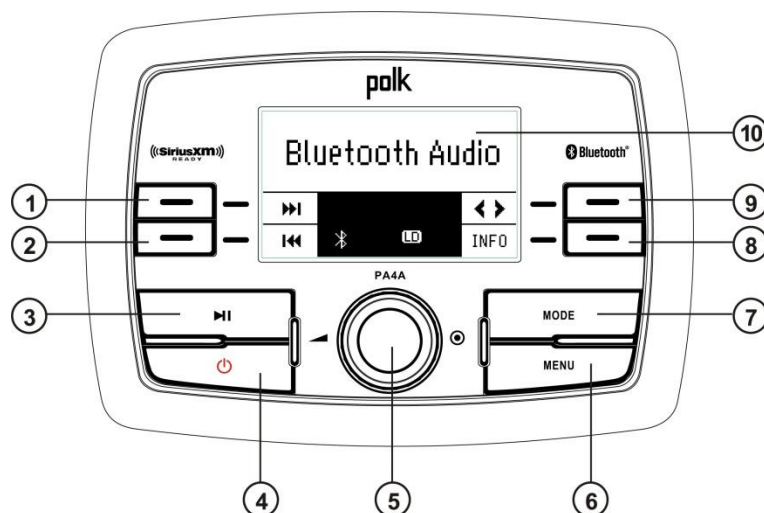
Presione el boton **RND** (9) para reproducir todos los archivos en la carpeta actual aleatoriamente, en desorden. Presione el boton **RND** de nuevo para detener la reproducción aleatoria.

OPERACIÓN DEL BLUETOOTH

El PA4A incluye una tecnología interna de Bluetooth que le permite conectar dispositivos Bluetooth a esta unidad para reproducir pistas de audio.

Acerca de la Tecnología Bluetooth

Bluetooth es un protocolo de radio wireless de rango corto. Operando en el rango de 2.4 GHz, transmite información de voz a la velocidad de hasta 2.1 Mbit/s sobre un rango de 1' metros.



Opciones de Menú Bluetooth

NOTA: Por favor note que algunas opciones de menú BT solo están disponibles en las unidades en el modo BT.

Presione y mantenga el botón **MENU** (6) para ingresar al modo de ajustes de menú. Gire el **Encoder Knob** (5) para navegar la lista de menú a "Configuración de Bluetooth" y presione el **Encoder Knob** para acceder a las siguientes opciones del Menú Bluetooth:

- **BT ENC/APAG:** Gire el **Encoder Knob** para elegir "BT ENC" o "BT APAG", y luego presione el botón **Encoder Knob** para ingresar la selección.
- **BT DISPOSITIVO:** Presione el botón **Encoder Knob** para ver la lista de dispositivos, gire el **Encoder Knob** para ver una lista de los dispositivos móviles previamente emparejados. Presione el botón **Encoder Knob** para

seleccionar el dispositivo. Gire el **Encoder Knob** para elegir Bloquear/Desbloquear, Desconectar o Eliminar este dispositivo. Usted no puede eliminar un dispositivo que está conectado activamente.

- **BT EMPAREJAR:** Gire el **Encoder Knob** para elegir "¿Emparejar?", luego presione el botón **Encoder Knob** para iniciar el modo de emparejamiento.
- **K/DESBLOQUEAR:** El PA4A puede almacenar hasta 5 dispositivos para conexión BT. Los dispositivos se almacenan en el orden FIFO (Primero Entra, Primero Sale). Para prevenir que el dispositivo sea eliminado de la lista cuando más de 5 dispositivos se usen, debe bloquear el dispositivo. Para Bloquear/Desbloquear un dispositivo, presione el botón **Encoder Knob** para mostrar/cambiar el icono Bloqueado o Desbloqueado.
- **DESCONECTAR:** Para desconectar un dispositivo emparejado, presione el botón **Encoder Knob** para retirar temporalmente el enlace BT. El enlace se puede reestablecer a través de su menú de teléfono, seleccionando PA4A para conexión.]
- **ELIMINAR:** Para eliminar un dispositivo de la lista, presione el botón **Encoder Knob**.

Emparejando un Dispositivo Bluetooth

Antes de empezar, consulte el manual de usuario del dispositivo Bluetooth que desea emparejar con el PA4A.

1. Asegúrese que el dispositivo este encendido y listo para recibir la señal de PA4A. Hay dos métodos para emparejar un dispositivo; a través del menú de usuario o presionar y mantener el **Encoder Knob** mientras la unidad está en modo BT. Con el PA4A en modo Audio BT, elija EMPAREJAR BT del menú de PA4A y presione el botón **Encoder Knob** para seleccionar ENCENDIDO. La unidad espera que conecte el dispositivo móvil. Con la función BT del dispositivo móvil encendida, busque por un dispositivo Bluetooth.
2. Cuando un dispositivo Bluetooth haya completado su búsqueda, el dispositivo móvil mostrara el nombre del dispositivo Bluetooth (PA4A).
3. Seleccione PA4A. El icono de Audio Bluetooth Audio se mostrara en la pantalla LCD.
4. Ingrese la contraseña de emparejamiento (0000), si se requiere. Después de conectarse exitosamente, usted podrá escuchar música almacenada en su dispositivo Bluetooth activado a través de la radio.

Recibir una Llamada Mientras Escucha Música

Cuando responde una llamada usando un teléfono conectado, el AUDIO BT se pausará. Después de colgar la llamada el AUDIO BT continuara en algunos teléfonos. Puede ser necesario que presione el botón reproducir para reanudar el AUDIO BT.

Audio BT (A2DP)

Cuando un dispositivo Bluetooth está conectado, es capaz de transmitir audio al PA4A. Para acceder al modo Bluetooth y reproducir canciones almacenadas en su teléfono, presione el botón **MODE** (7). Luego en el modo BT, el ícono de AUDIO BT AUDIO se enciende en la LCD.

Seleccionar Pistas

Durante la reproducción, presione los botones |<< (2) / >>| (1) para reproducir la pista previa o siguiente.

Pausar Reproducción

Durante la reproducción, presione el botón ▶|| (3) para pausar el reproductor de AUDIO BT. "||" aparecerá en la LCD. Presione ▶|| de nuevo para reanudar la reproducción.

Si cambia a otro modo, el audio del teléfono móvil se pausará. Presione el botón **MODE** (7) para regresar al modo BT y reanudar la reproducción de audio del teléfono móvil.

INFO

Presione el botón **INFO** (8) para ver el nombre del dispositivo conectado.

NOTA: Si un dispositivo Bluetooth es desconectado debido a que la energía se acabó o si el dispositivo es desconectado sin intención, la unidad buscara automáticamente buscara por el dispositivo Bluetooth cuando el suministro de energía se reanuda.

OPERACIÓN DEL APP

El control remoto POLK® Specialty Controller es el control remoto inalámbrico más avanzado para su sistema estéreo POLK. Guarde sus antiguos controles remotos y disfrute de la comodidad de disponer de todas las funciones principales de su estéreo POLK directamente en su teléfono o tablet, ¡transformando su dispositivo móvil en un control remoto estéreo totalmente funcional!

Características

Este app controla todas las funciones principales con que cuenta su estéreo, incluyendo:

- Encendido y apagado (on/off)
- Volumen y Mute (silenciar)
- Sintonizador de radio AM/FM: acceso a la estación, memoria, guardar preconfigurados, cambiar canciones
- Radio SiriusXM: acceso a la estación, memoria, guardar preconfigurados, cambiar canciones
- Alerta y banda de clima NOAA
- Audio en streaming Bluetooth®
- Visibilidad de la estructura de archivos, selección de canciones, búsqueda ascendente y descendente audible de canciones mediante USB
- Control de entrada de audio auxiliar – auxiliar analógico 1
- Controles del menú de audio: bajos, agudos, balance, atenuador, ecualizador, volumen y configuración de selección de altavoces.
- Información visual en pantalla para que puedas ver el artista, el título y el álbum en la pantalla de tu móvil

Conexión y utilización del app Ultramarine

Una vez descargado e instalado el app Ultramarine en tu dispositivo Apple, sincroniza tu dispositivo con el PA4A según se indica en el apartado anterior sobre sincronización Bluetooth. Una vez conectado tu dispositivo, puedes abrir el app y utilizarlo según las instrucciones contenidas en el manual del app Ultramarine, que encontrarás en <http://asaelectronics.com/manuals-guides>.

Una vez hayas instalado Ultramarine en un sistema operativo Android, cierra el app antes de la sincronización Bluetooth, en caso contrario pueden producirse errores en la conexión Bluetooth.

ESPECIFICACIONES

Radio FM

Frecuencia de Cobertura (EE.UU.) 87.5 a 107.9 MHz
 Frecuencia de Cobertura (Europa) 87.5 a 108 MHz
 Sensibilidad (S/N = 30dB) 4uV
 Rechazo de Imagen >45 dB
 Separación Estéreo >25 dB

AM/MW

Frecuencia de Cobertura (EE.UU.) 530-1710 kHz
 Frecuencia de Cobertura (Europa) 522-1620 kHz
 Sensibilidad (S/N = 20dB)36dB

General

Banda(s) de frecuencia (para Bluetooth) 2.4~2.4835 GHz
 Potencia máxima de radiofrecuencia transmitida (para Bluetooth) 4 dBm
 Voltaje de Operación CC 12 Voltios
 Sistema a Tierra Tierra Negativo
 Impedancia de Altavoz 4-8 ohms por canal
 Controles de Tonos:
 Graves (a 100 Hz) ±10dB
 Agudos (a 10 kHz) ±10dB
 Potencia de Salida 50W x 4
 Consumo de Corriente 15 Amperios (max.)
 Dimensiones 182(L) x 52.2(A) x 173(H)
 Dimensiones del Panel Frontal 188(L) x 58(A) x 21(H)

SOLUCIONADOR DE PROBLEMAS

Signo	Causa	Solución
Sin Energía	El interruptor de accesorios de la embarcación no está encendido	Si el suministro de energía esta adecuadamente conectado a la terminal de accesorios de la embarcación, cambien la tecla de ignición a "ACC"
	Fusible quemado	Reemplace el fusible
Sin Sonido	Volumen muy bajo	Ajuste el volumen a un nivel oíble
	Cableado defectuoso	Revise las conexiones
Las Teclas de Operación no funcionan	Controlador cableado instalado inadecuadamente	Revise la instalación y conexión del controlador cableado
	El micro controlador interno no funciona adecuadamente	Presione el botón RESET ubicado detrás del Módulo Sintonizador/Amp



www.asaelectronics.com

v.090217